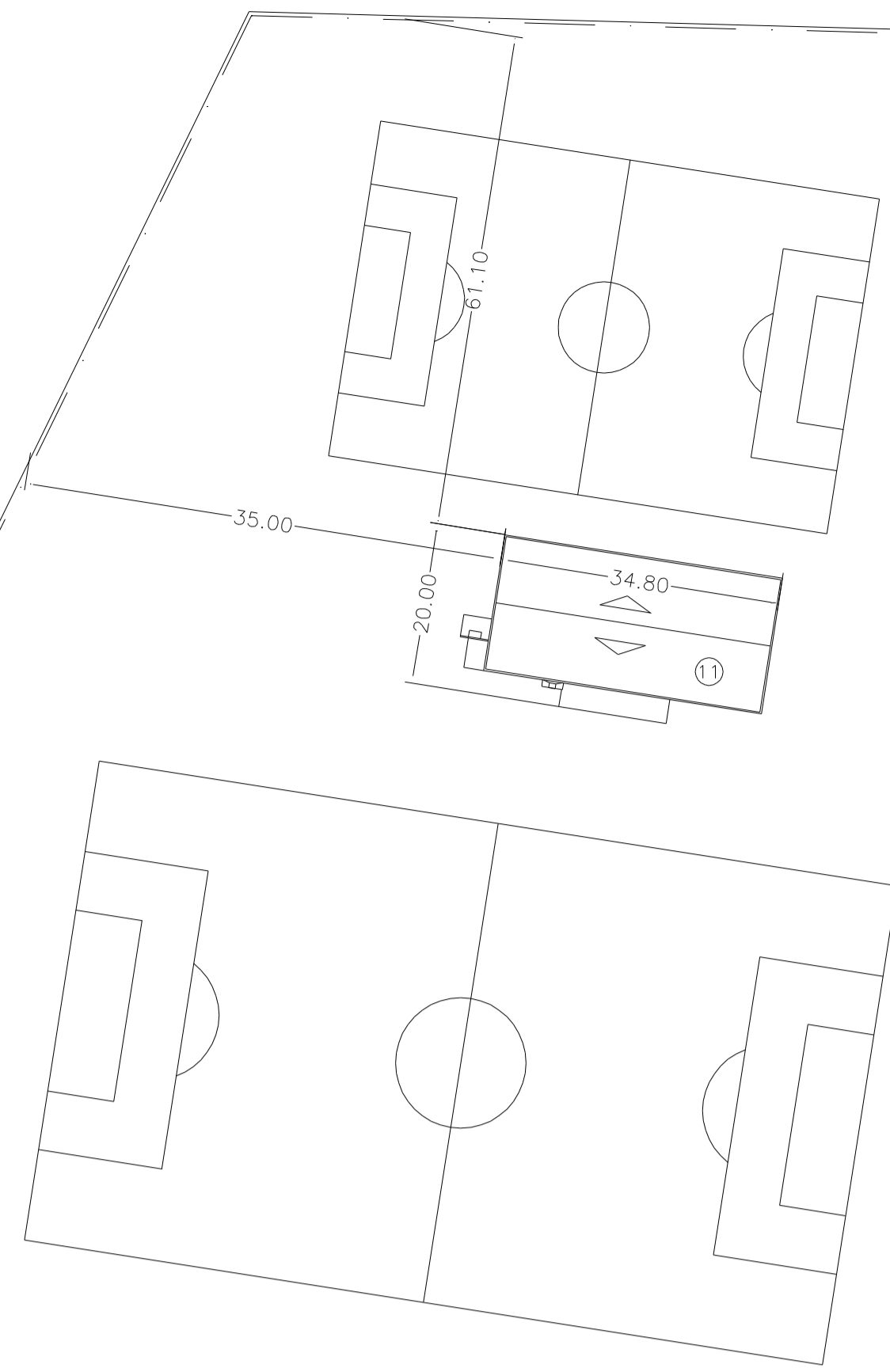
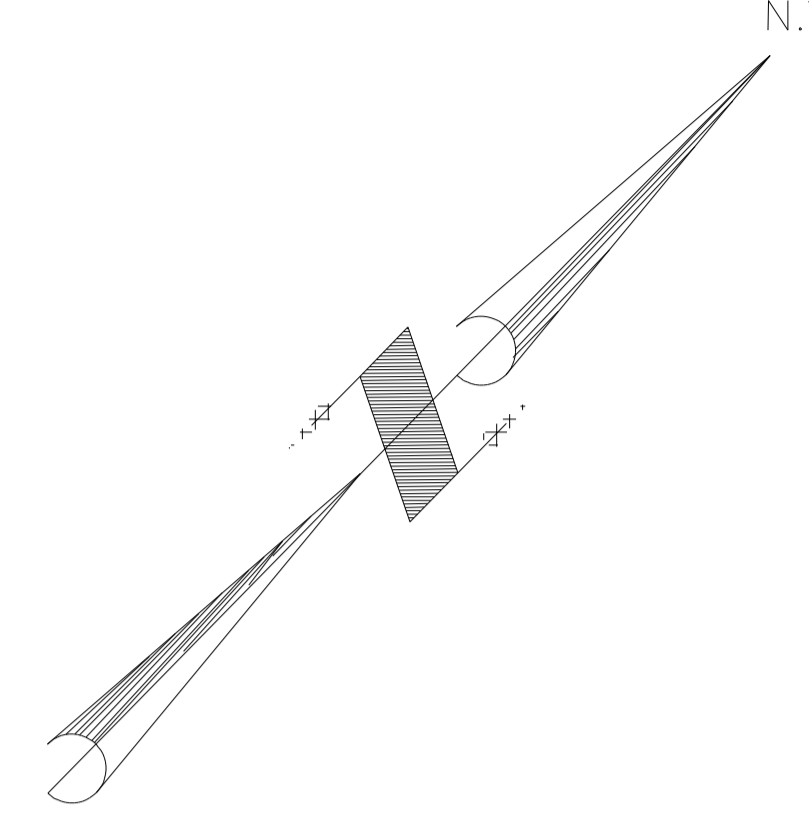


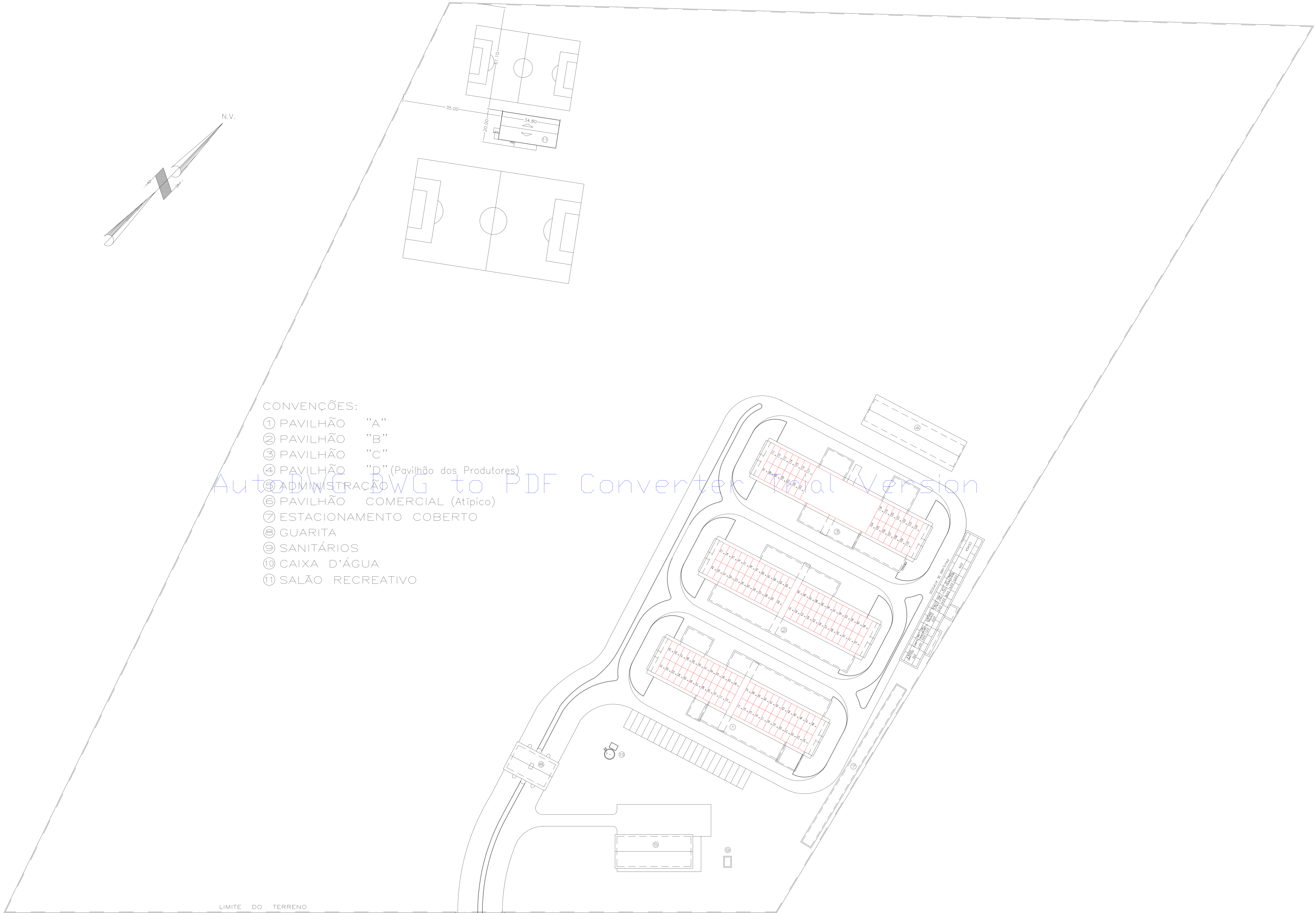
N.V.



CONVENÇÕES:

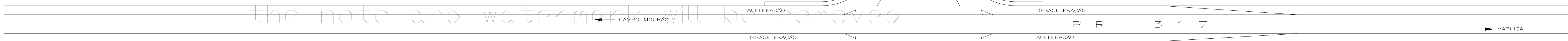
- ① PAVILHÃO "A"
- ② PAVILHÃO "B"
- ③ PAVILHÃO "C"
- ④ PAVILHÃO "D" (Pavilhão dos Produtores)
- ⑤ ADMINISTRAÇÃO
- ⑥ PAVILHÃO COMERCIAL (Atípico)
- ⑦ ESTACIONAMENTO COBERTO
- ⑧ GUARITA
- ⑨ SANITÁRIOS
- ⑩ CAIXA D'ÁGUA
- ⑪ SALÃO RECREATIVO

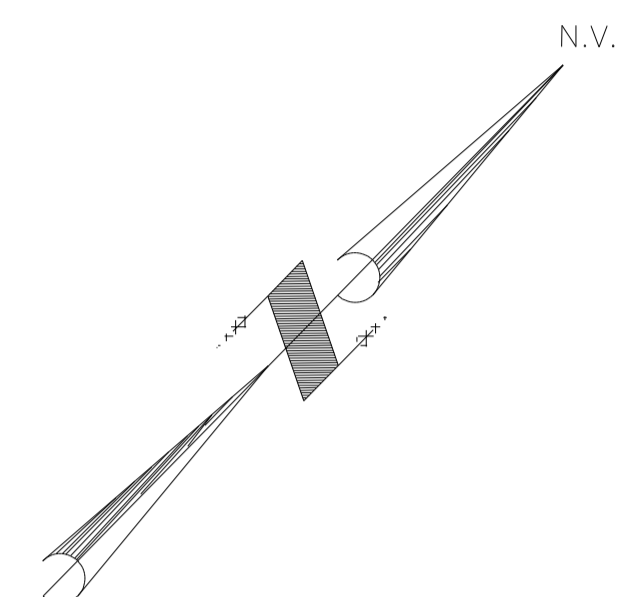
AutoDWG DWG to PDF Converter Trial Version



LIMITE DO TERRENO

Note: Note: Please buy the software, enter the license code, the note and watermark will be removed.





ESTRADA

- CONVENÇÕES:
- ① PAVILHÃO "A"
 - ② PAVILHÃO "B"
 - ③ PAVILHÃO "C"
 - ④ PAVILHÃO "D" (Pavilhão dos Produtores)
 - ⑤ ADMINISTRAÇÃO
 - ⑥ PAVILHÃO COMERCIAL (Atípico)
 - ⑦ ESTACIONAMENTO COBERTO
 - ⑧ GUARITA
 - ⑨ SANITÁRIOS
 - ⑩ CAIXA D'ÁGUA
 - ⑪ SALÃO RECREATIVO

AutoDWG DWG TO PDF Converter Trial Version

LIMITE DO TERRENO

Note: Note: Please buy the software, enter the license code,
the note and watermark will be removed.

IMPLANTAÇÃO

ESCALA: 1:1000

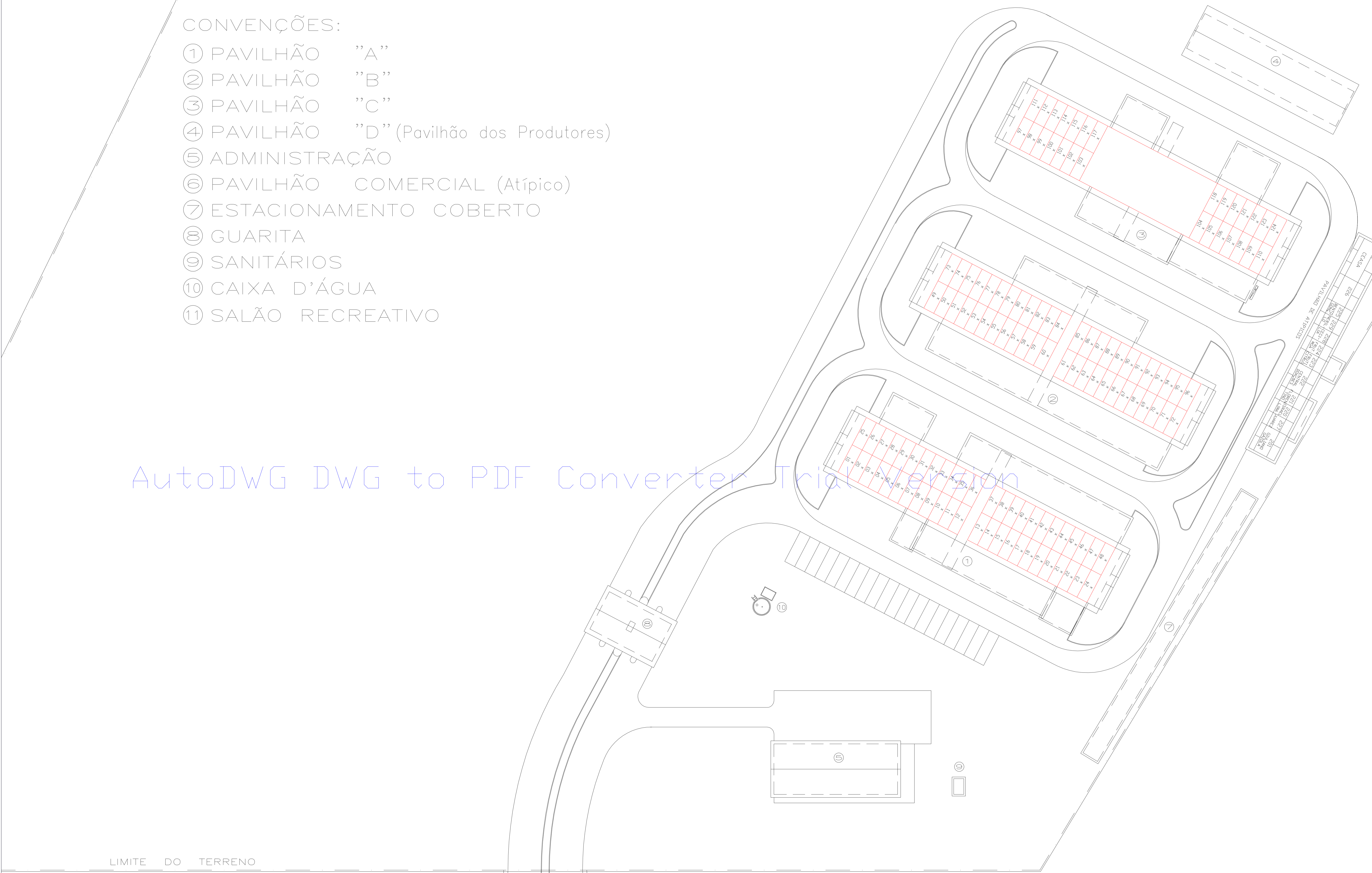
Note: Note: Please buy the software, enter the license code,
the note and watermark will be removed.

		CEASA/PR	
		CENTRAIS DE ABASTECIMENTO DO PARANÁ S.A.	
DIMAN - DIVISÃO DE MANUTENÇÃO		Nº DE FOLHAS: 01	
CENTRAL DE ABASTECIMENTO DE MARINGÁ IMPLANTAÇÃO		FOLHA Nº: 01	
		ARQUIVO: MAR	
		ESCALA: 1:1000	
DATA: ABR07			
PROJETO: ANTONIO BLITZKOW JR/C:11.906/D/PR		VISTO: ANTONIO BLITZKOW JUNIOR	
ENQ. RESP.: ANTONIO BLITZKOW JR/C:11.906/D/PR		VISTO: DIRETORIA	
DESENHISTA: ADILSON SILVEIRA			

CONVENÇÕES:

- ① PAVILHÃO "A"
- ② PAVILHÃO "B"
- ③ PAVILHÃO "C"
- ④ PAVILHÃO "D" (Pavilhão dos Produtores)
- ⑤ ADMINISTRAÇÃO
- ⑥ PAVILHÃO COMERCIAL (Atípico)
- ⑦ ESTACIONAMENTO COBERTO
- ⑧ GUARITA
- ⑨ SANITÁRIOS
- ⑩ CAIXA D'ÁGUA
- ⑪ SALÃO RECREATIVO

AutoDWG DWG to PDF Converter Trial Version



		CEASA/PR	
CENTRAIS DE ABASTECIMENTO DO PARANÁ S.A.		DIMAN - DIVISÃO DE MANUTENÇÃO	
DISCRIMINAÇÃO	CENTRAL DE ABASTECIMENTO DE MARINGÁ		Nº DE FOLHAS: 01
PROJETO	IMPLANTAÇÃO		FOLHA Nº: 01
ENQ. RESP.:	ANTENOR BLITZKOW JR/C/11.906/D/PR	VISTO:	ANTENOR BLITZKOW JUNIOR
DESENHISTA:	ADILSON SILVEIRA	VISTO:	DIRETORIA
ARQUIVO:	MAR	ESCALA:	1:500
DATA:	ABR07		

IMPLANTAÇÃO
ESCALA: 1:500

Note: Note: Please buy the software, enter the license code, the note and watermark will be removed.