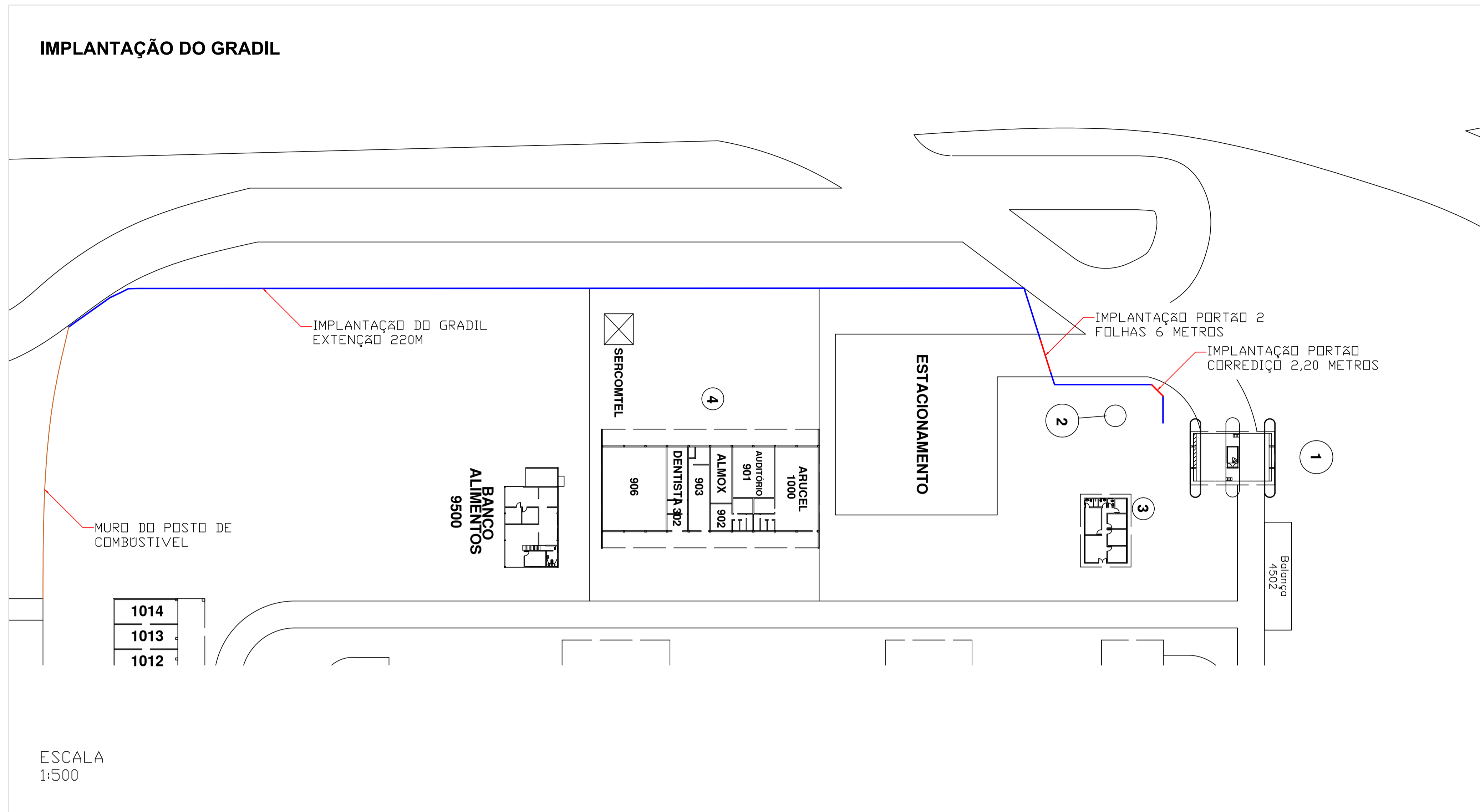
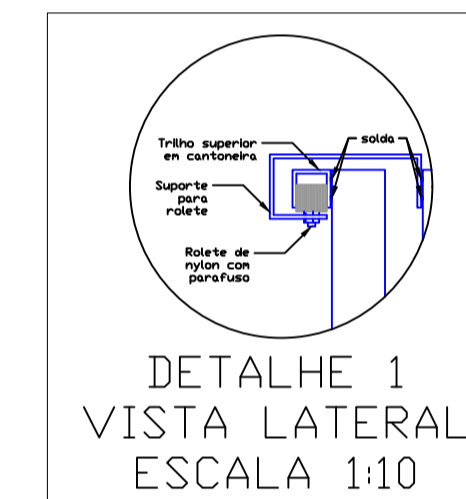
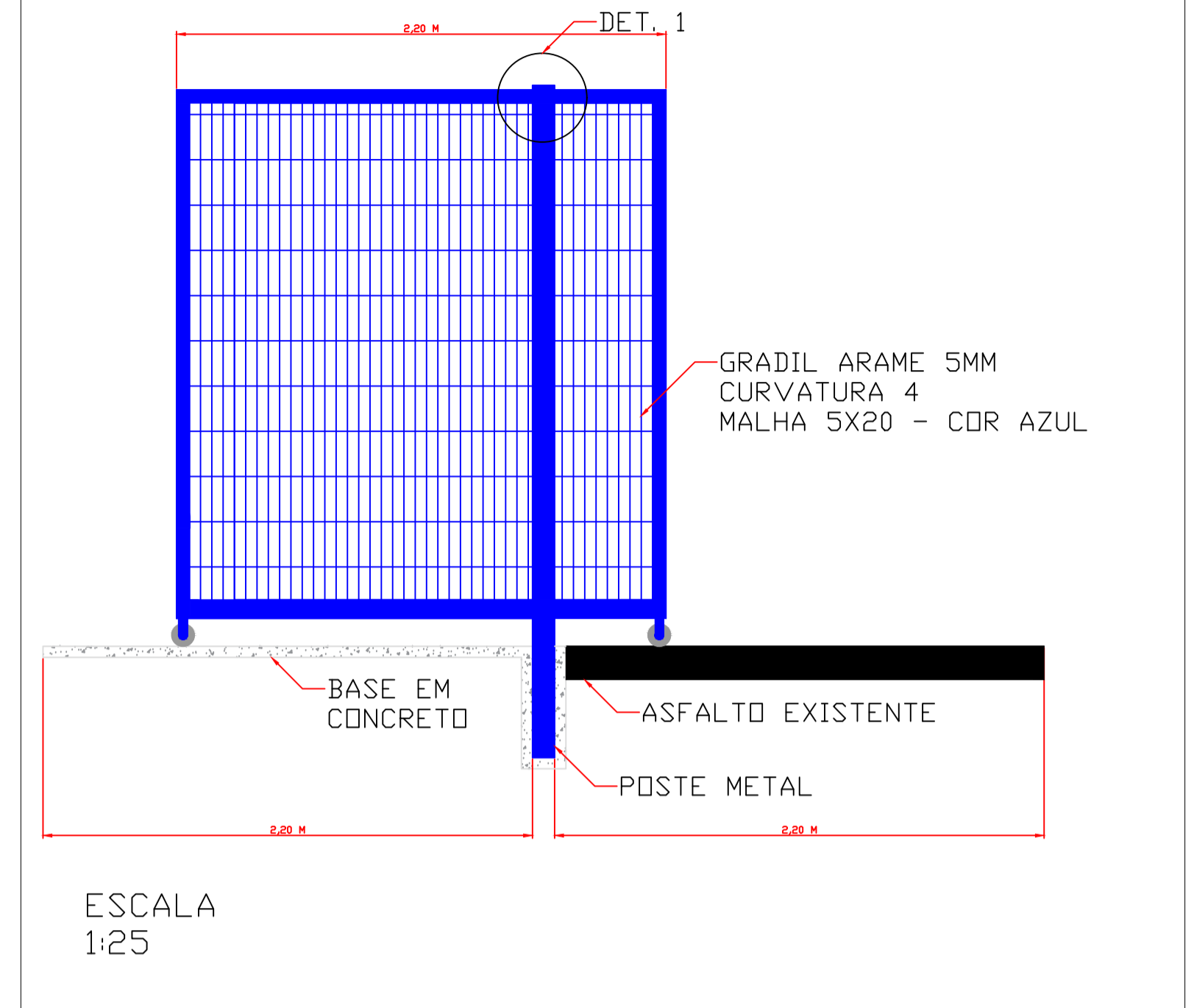


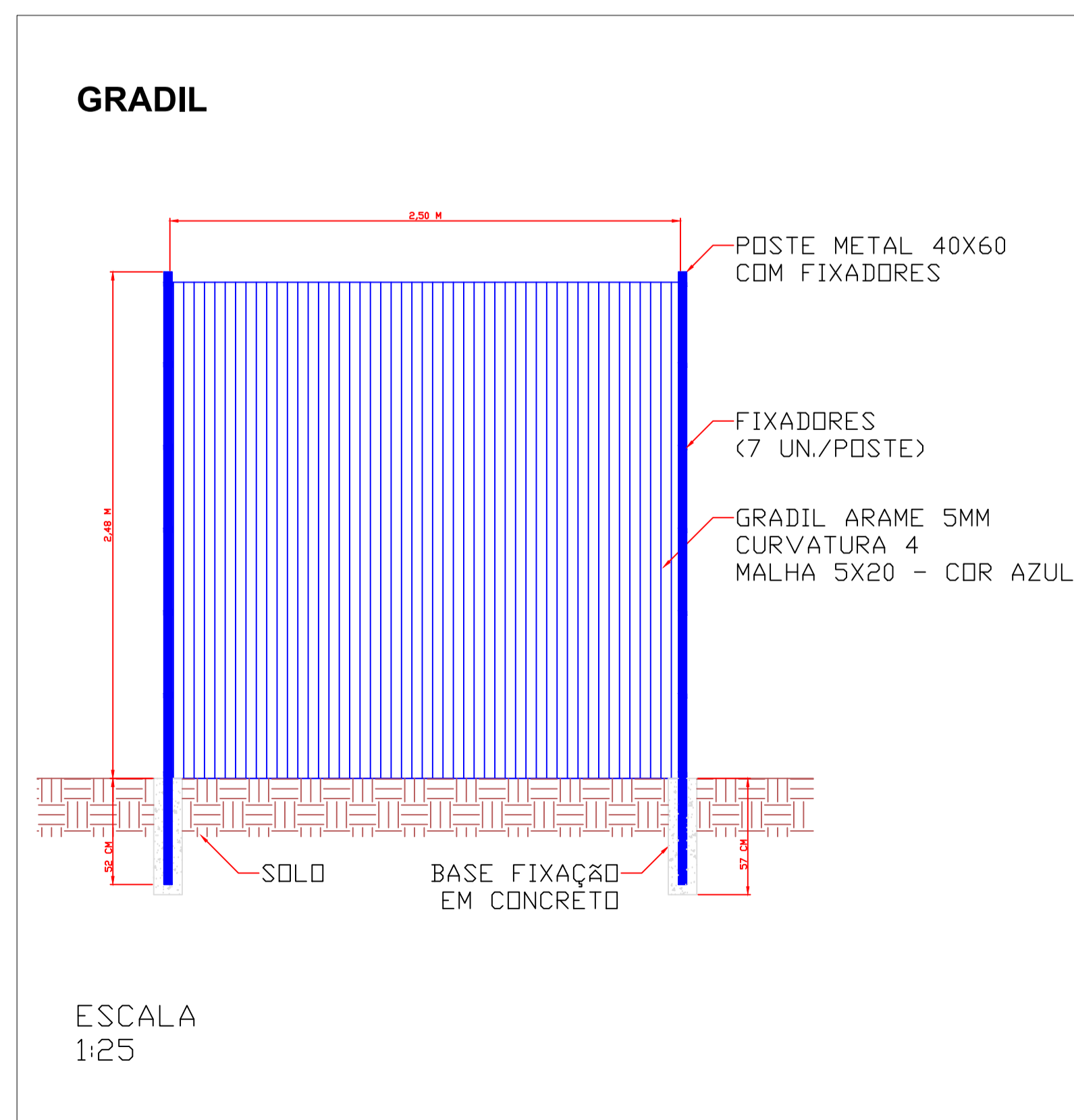
# IMPLANTAÇÃO DO GRADIL



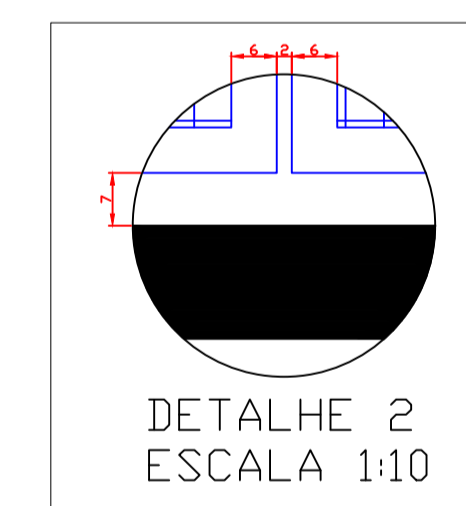
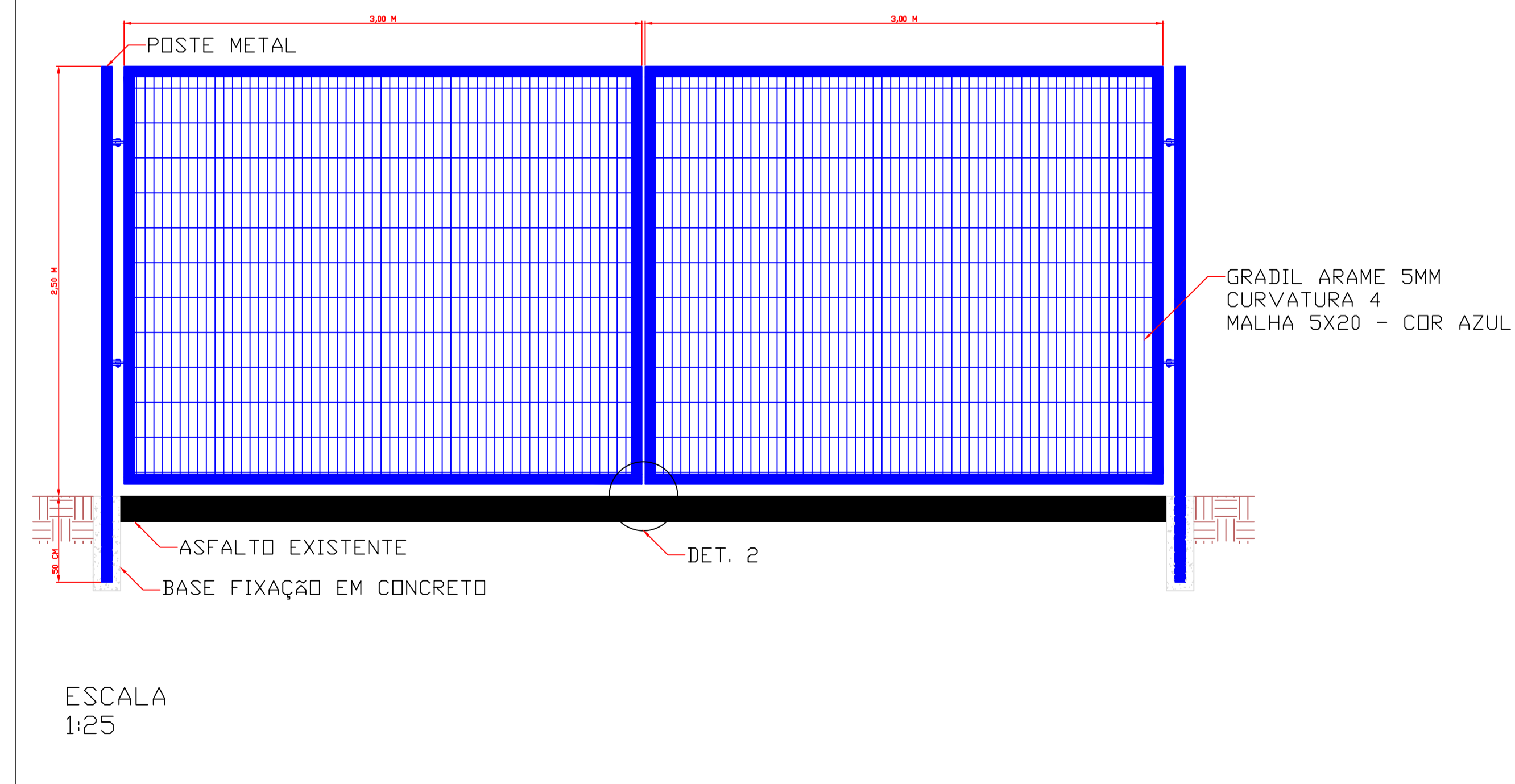
# PORTÃO CORREDIÇO 1 FOLHA 2,20 METROS



# GRADIL



# PORTÃO PIVOTANTE 2 FOLHAS 6,00 METROS



<b>CEASA/PR</b>	
CENTRAIS DE ABASTECIMENTO DO PARANÁ S.A.	
DIMAN - DIVISÃO DE MANUTENÇÃO	
DISCRIMINAÇÃO:	Nº DE FOLHAS: 01
CENTRAL DE ABASTECIMENTO DE LONDRINA	FOLHA Nº: 01
GRADIL NA PARTE FRONTAL DA UNIDADE	ARQUIVO:
	ESCALA: INDICADA
	DATA: FEVEREIRO/2019
PROJETO: MARCO ANTONIO FIGUEIREDO CREA: 9.258/D - PR	VISTO: MARCO ANTONIO FIGUEIREDO
ENP RESP.: MARCO ANTONIO FIGUEIREDO CREA: 9.258/D - PR	VISTO:
DESENHISTA: GABRIEL FELIPE VICIATE	DIRETORIA