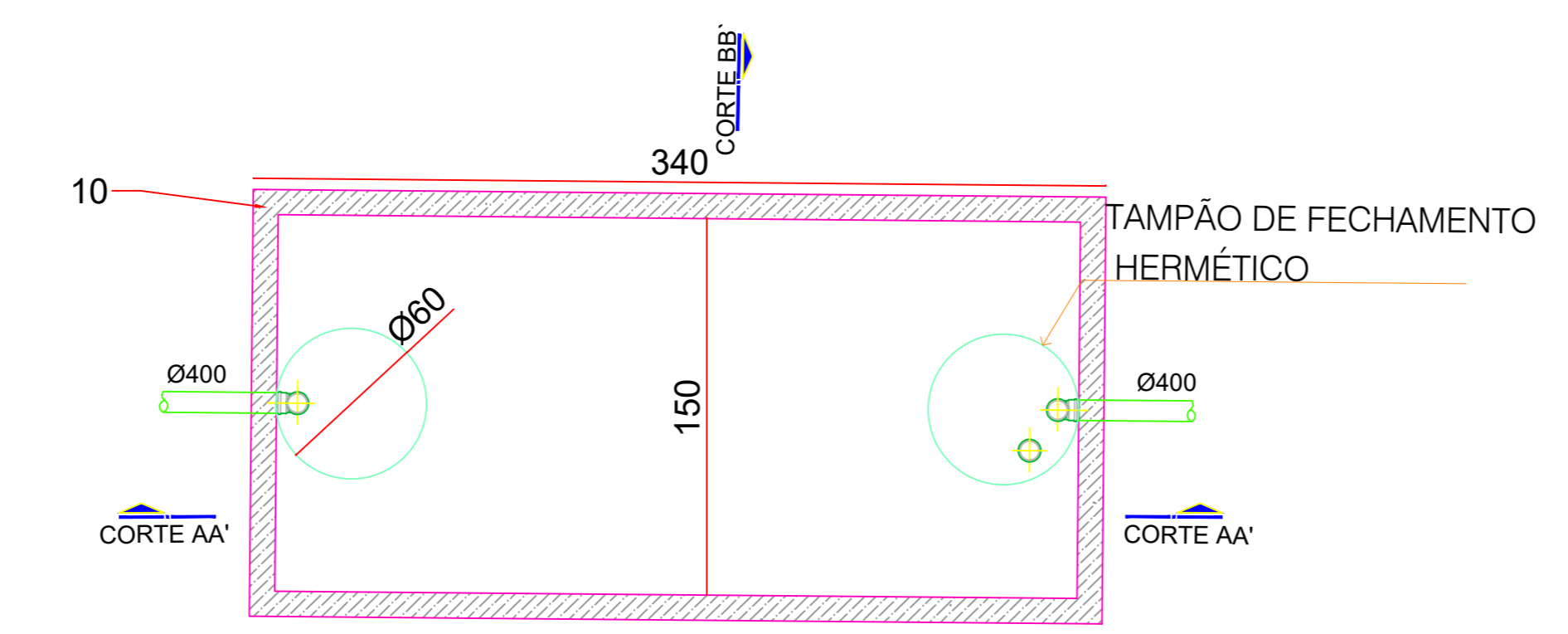
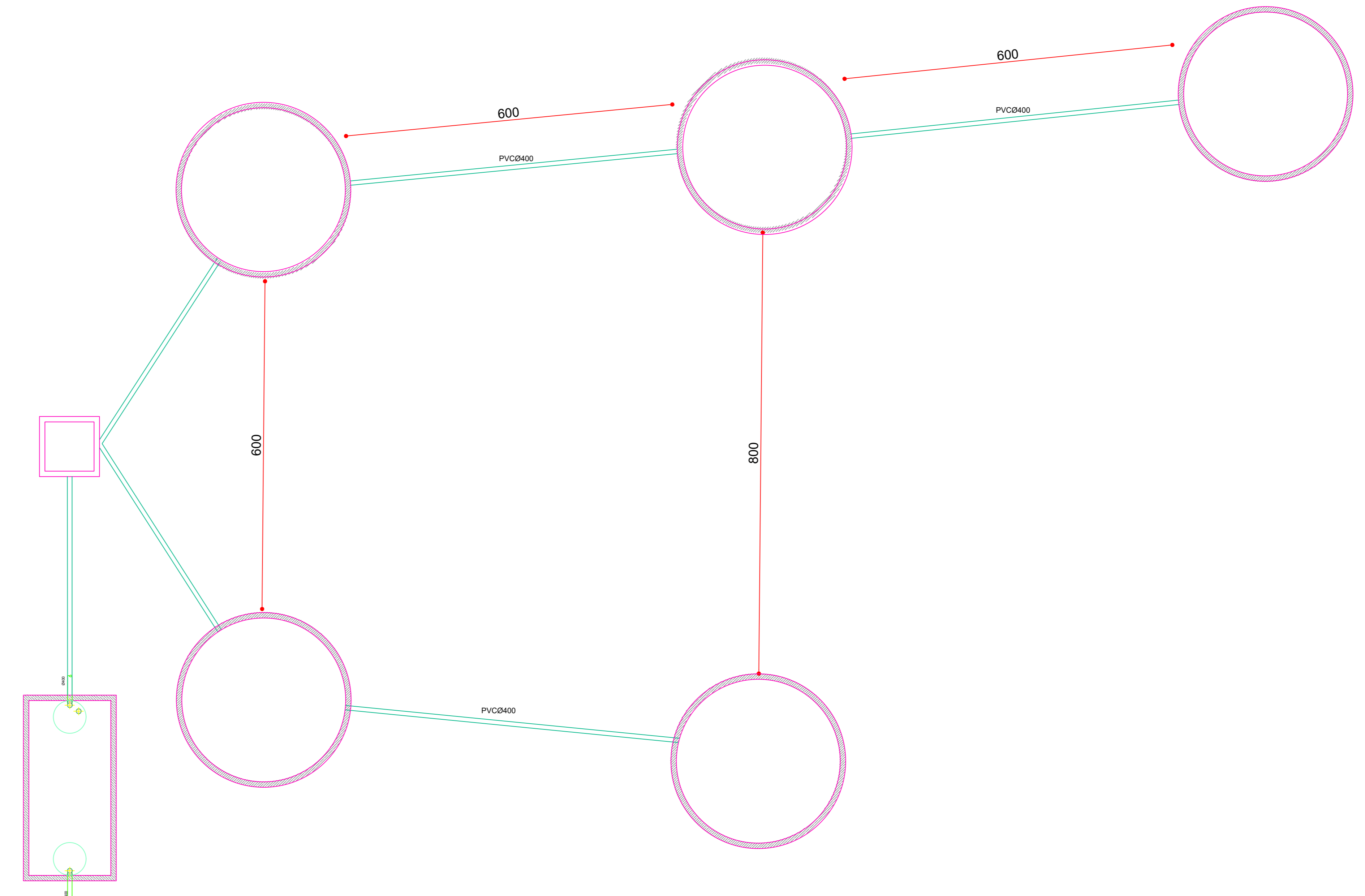
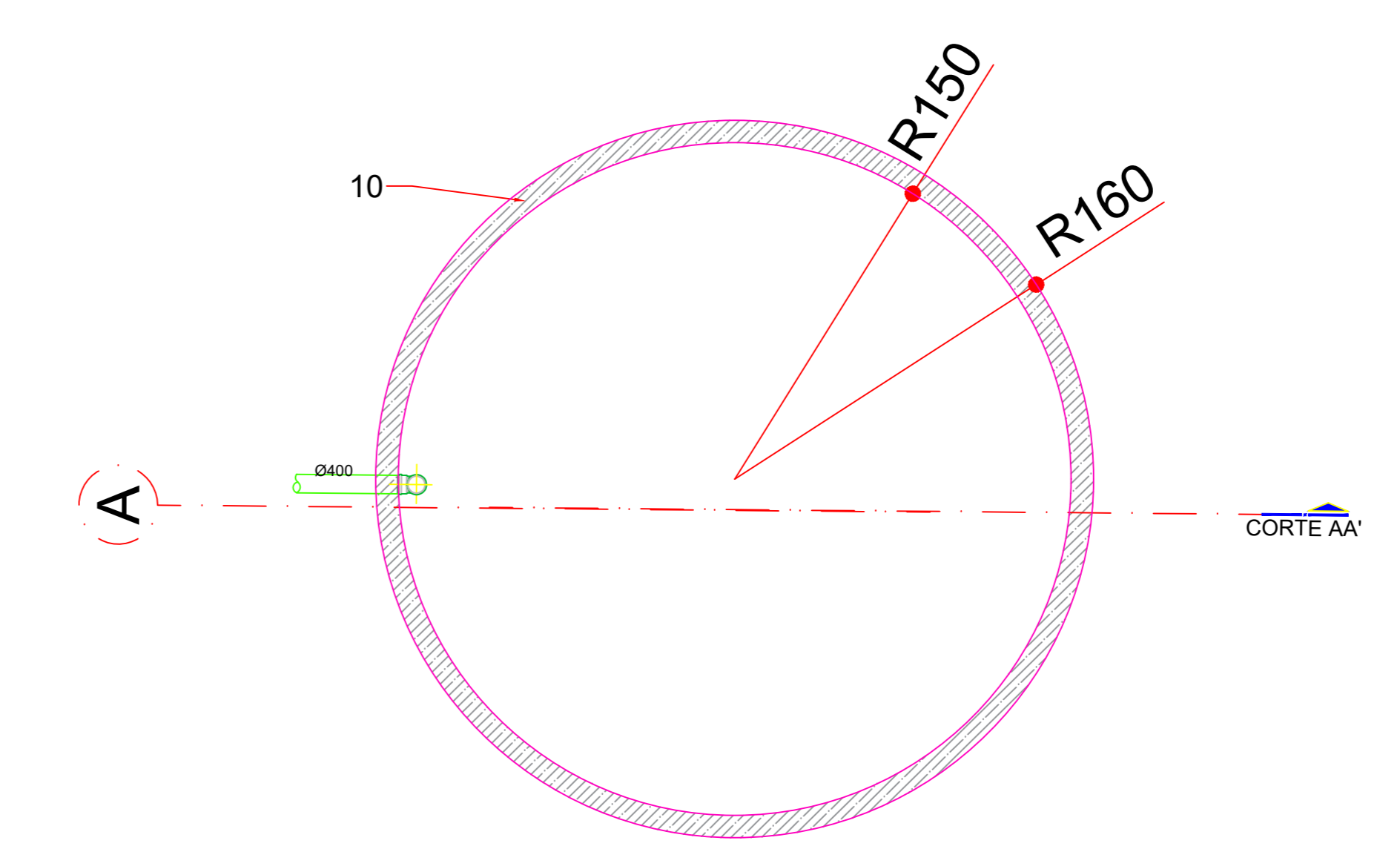


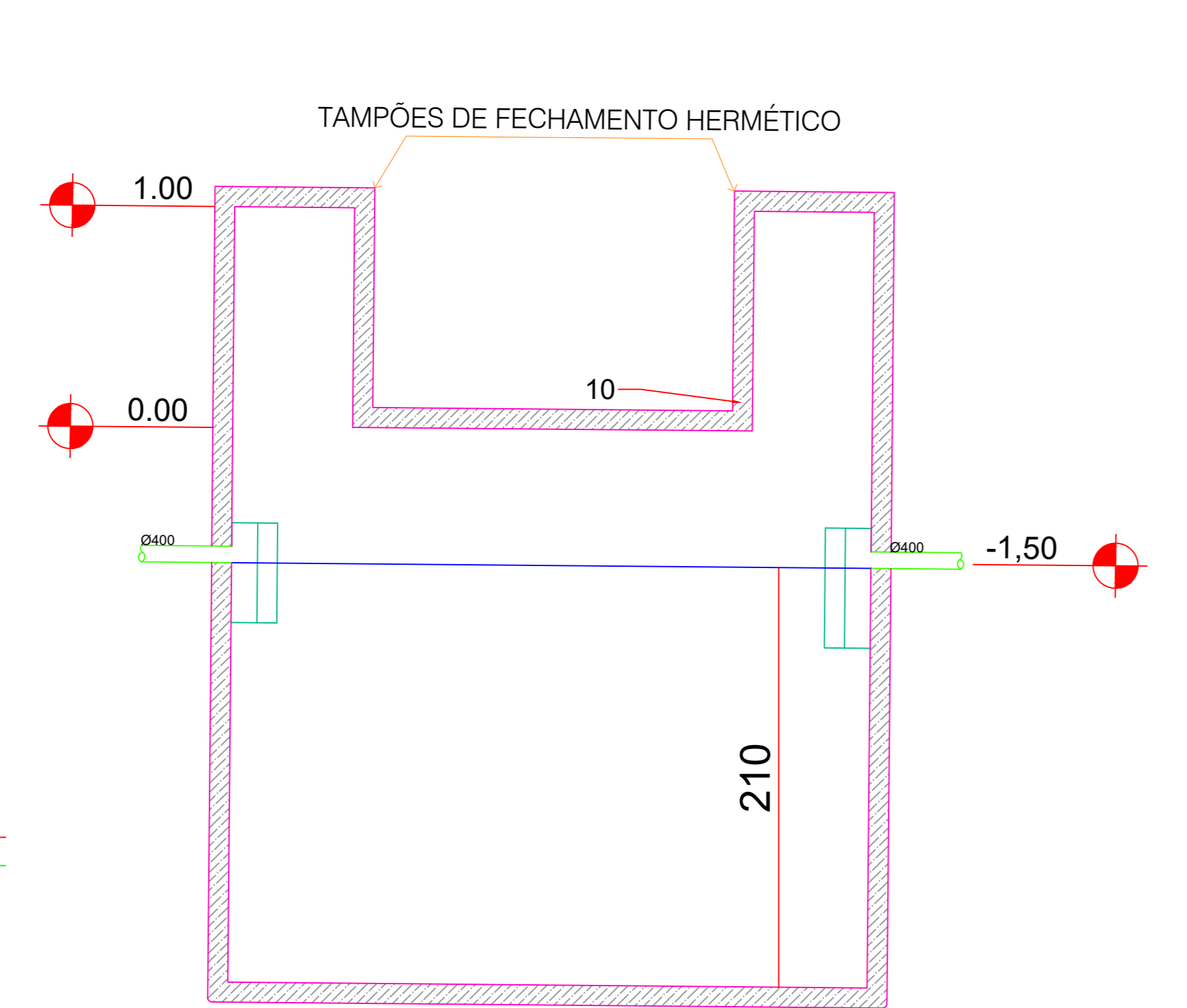
WC	WC	451
001	070	
002	069	
003	068	
004	067	
005	066	
006	065	
007	064	
008	063	
009	062	
010	061	
011	060	
012	059	
013	058	
014	057	
015	056	
016	055	
017	054	
018	053	
019	052	
020	051	
021	050	
022	049	
023	048	
024	047	
025	046	
026	045	
027	044	
028	043	
029	042	
030	041	
031	040	
032	039	
033	038	
034	037	
035	036	



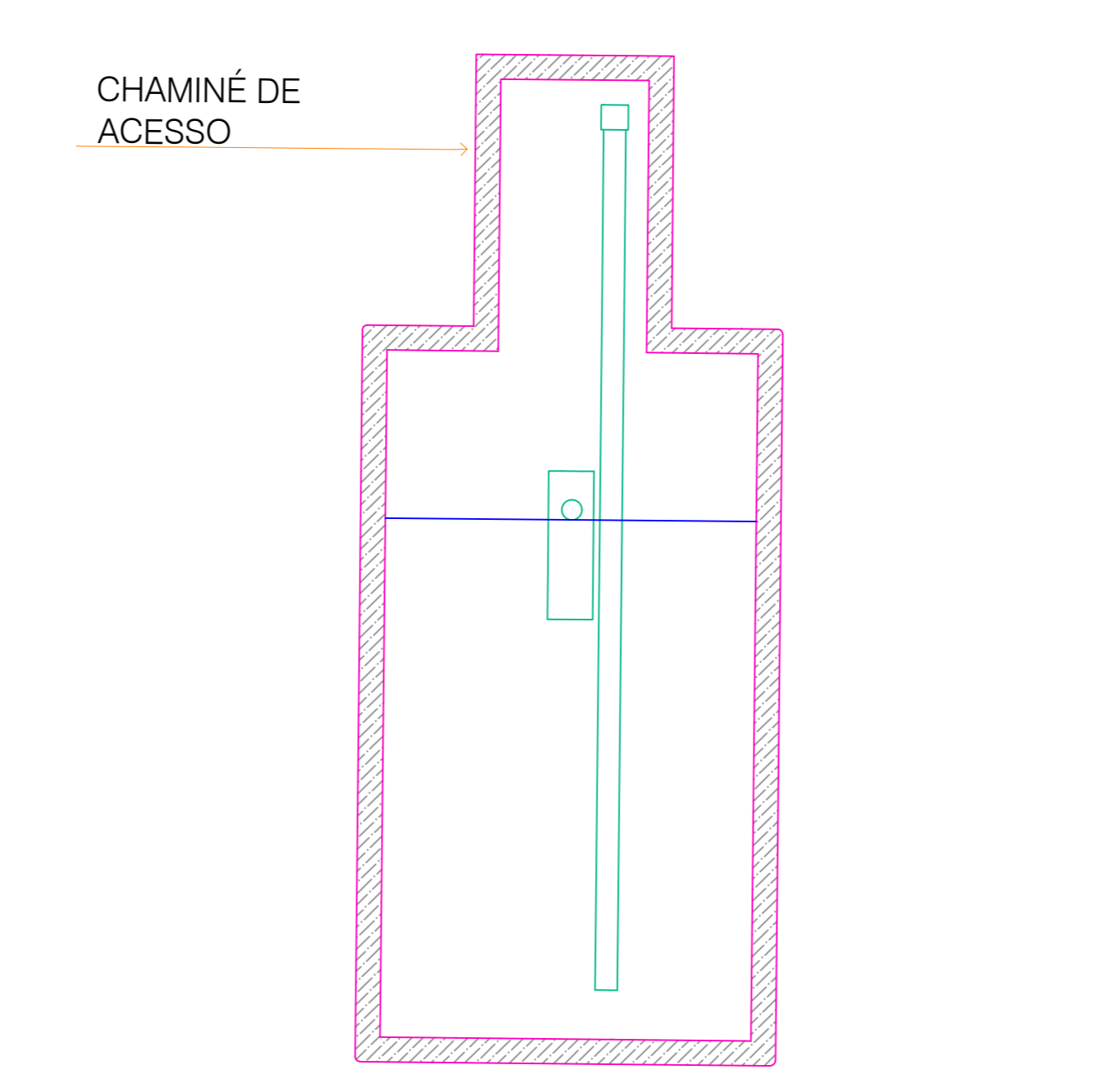
FOSSA SÉPTICA



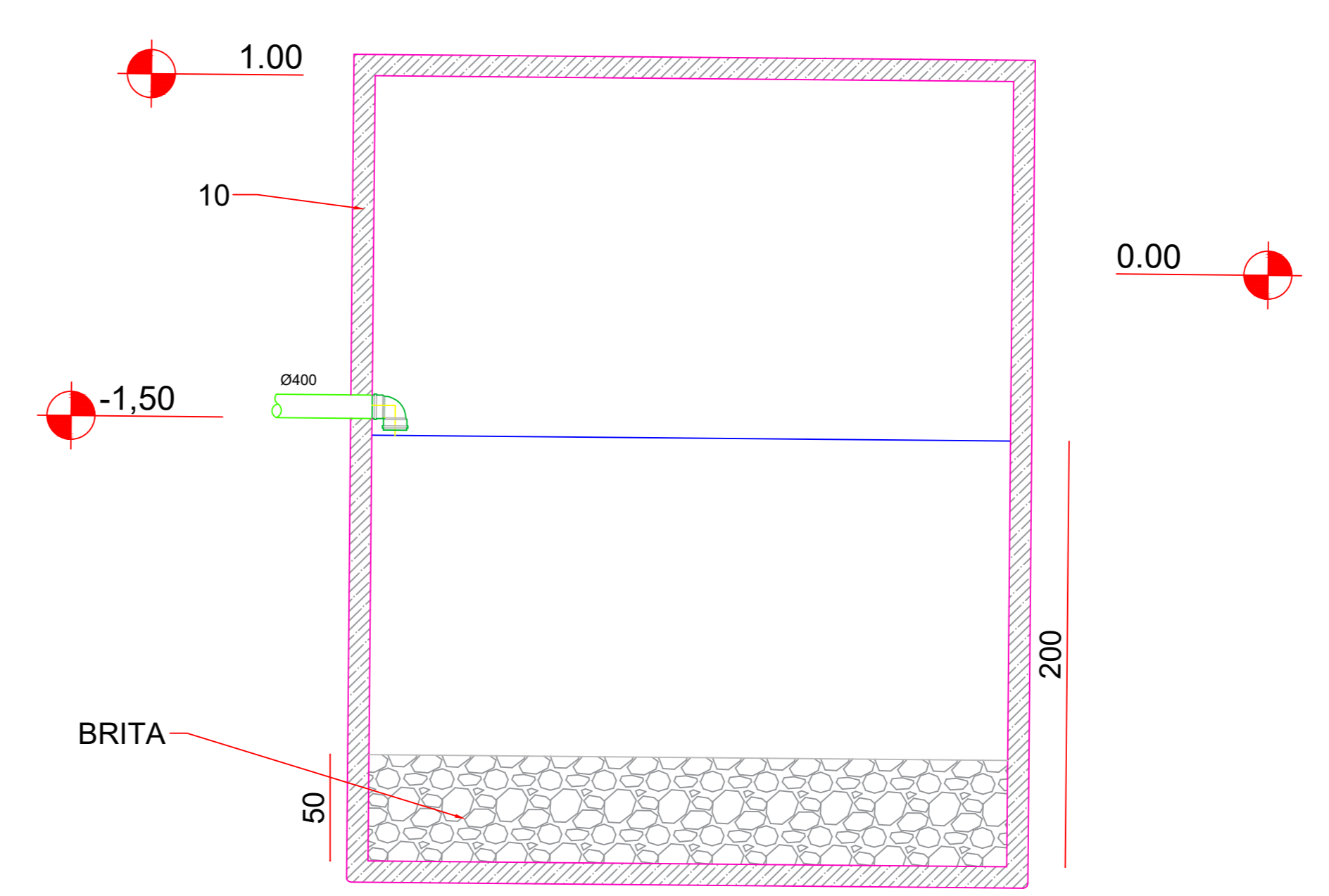
SUMIDOURO



FOSSA SÉPTICA - CORTE AA'



FOSSA SÉPTICA - CORTE BB'



SUMIDOURO - CORTE AA'

CENTRAIS DE ABASTECIMENTO DO PARANÁ S.A.	
DIMAN - DIVISÃO DE MANUTENÇÃO	
PROJETO: MARCO ANTONIO FIGUEIREDO CREA: 9.258/D - PR	01
CLIENTE: MARCO ANTONIO FIGUEIREDO CREA: 9.258/D - PR	01
PROJETO: PALOMA SANTOS DE OLIVEIRA	1:25
	JUN/2019