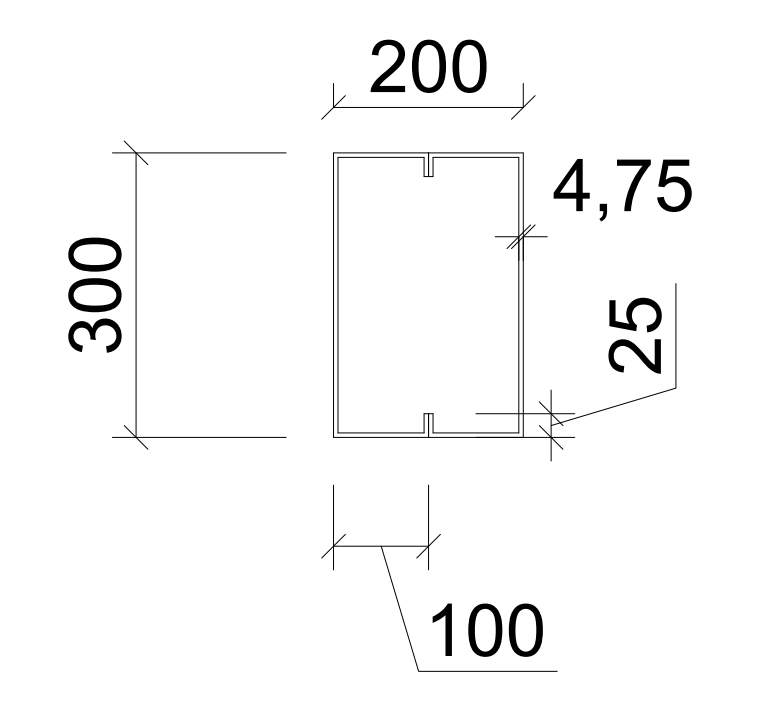
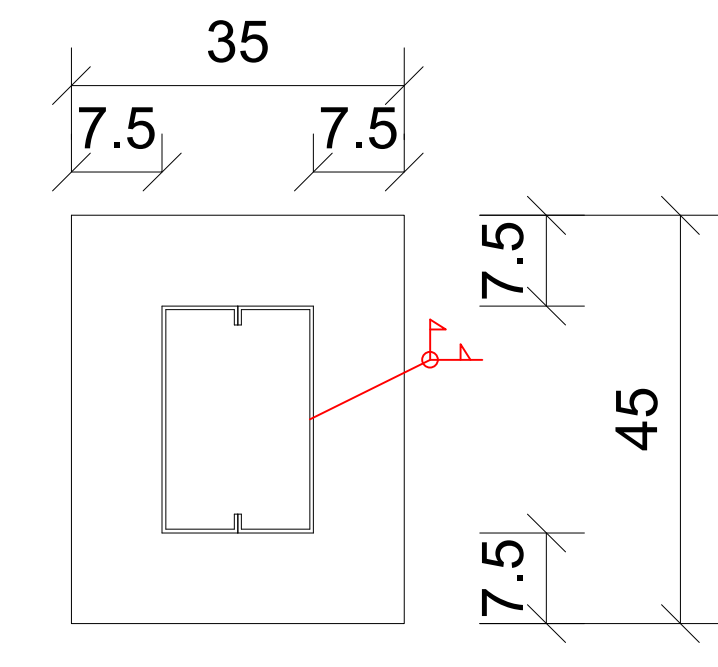


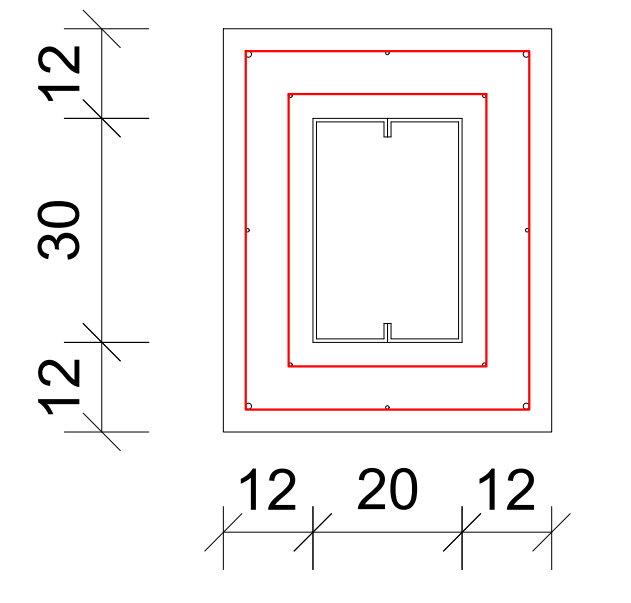
Seção AA'
medidas em mm sem escala



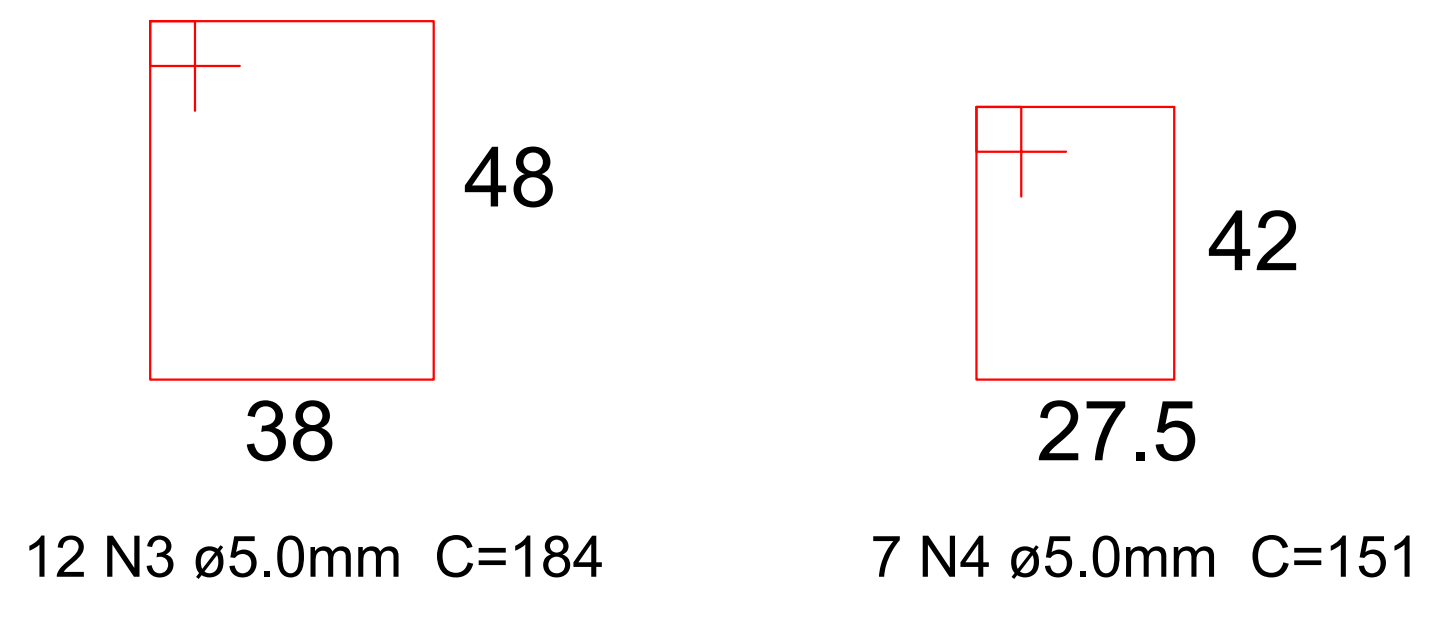
Seção BB'
medidas em cm sem escala



Seção CC'
medidas em cm sem escala



Detalhe da Armadura
medidas em cm sem escala

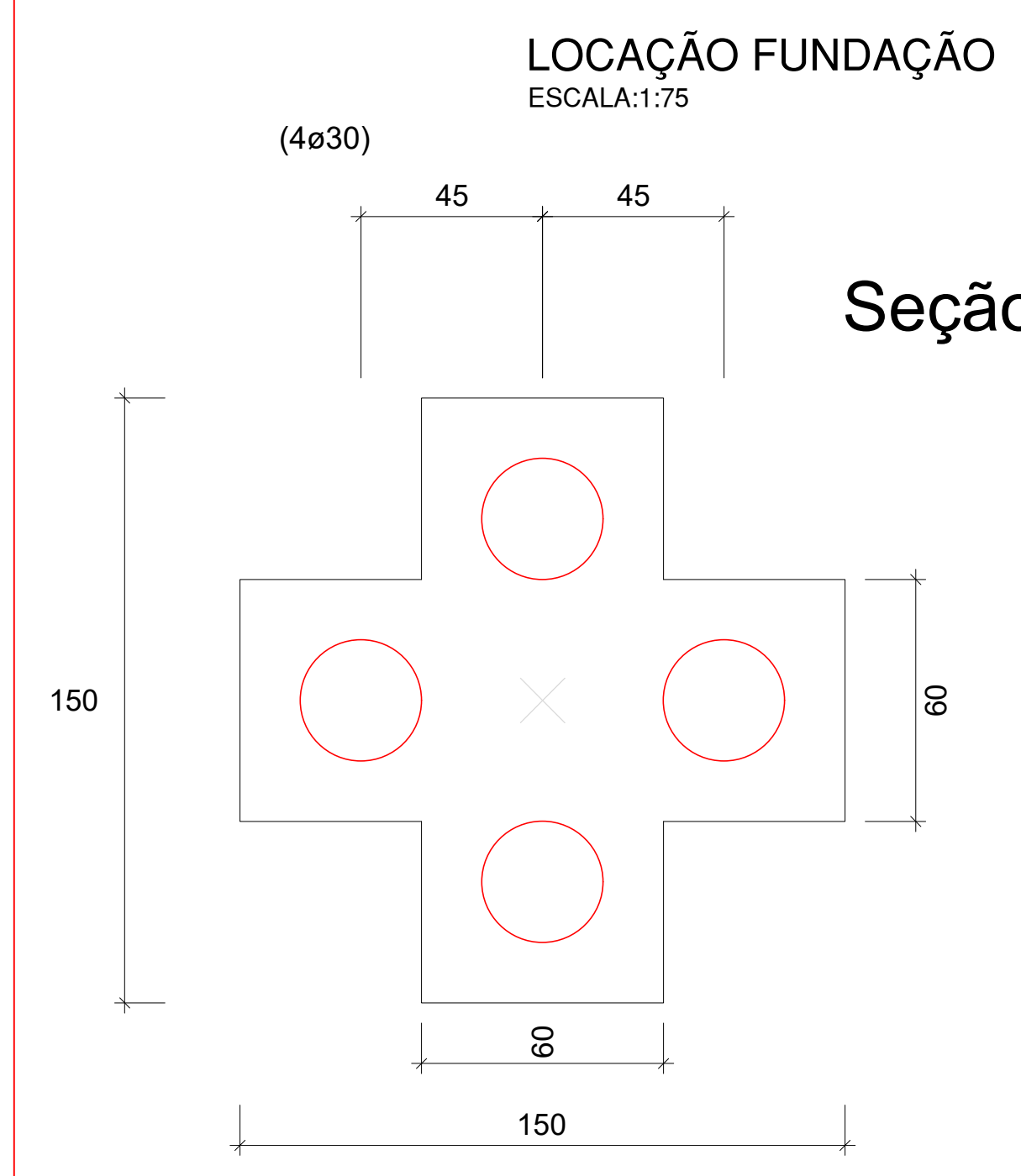


Relação Total de Aço

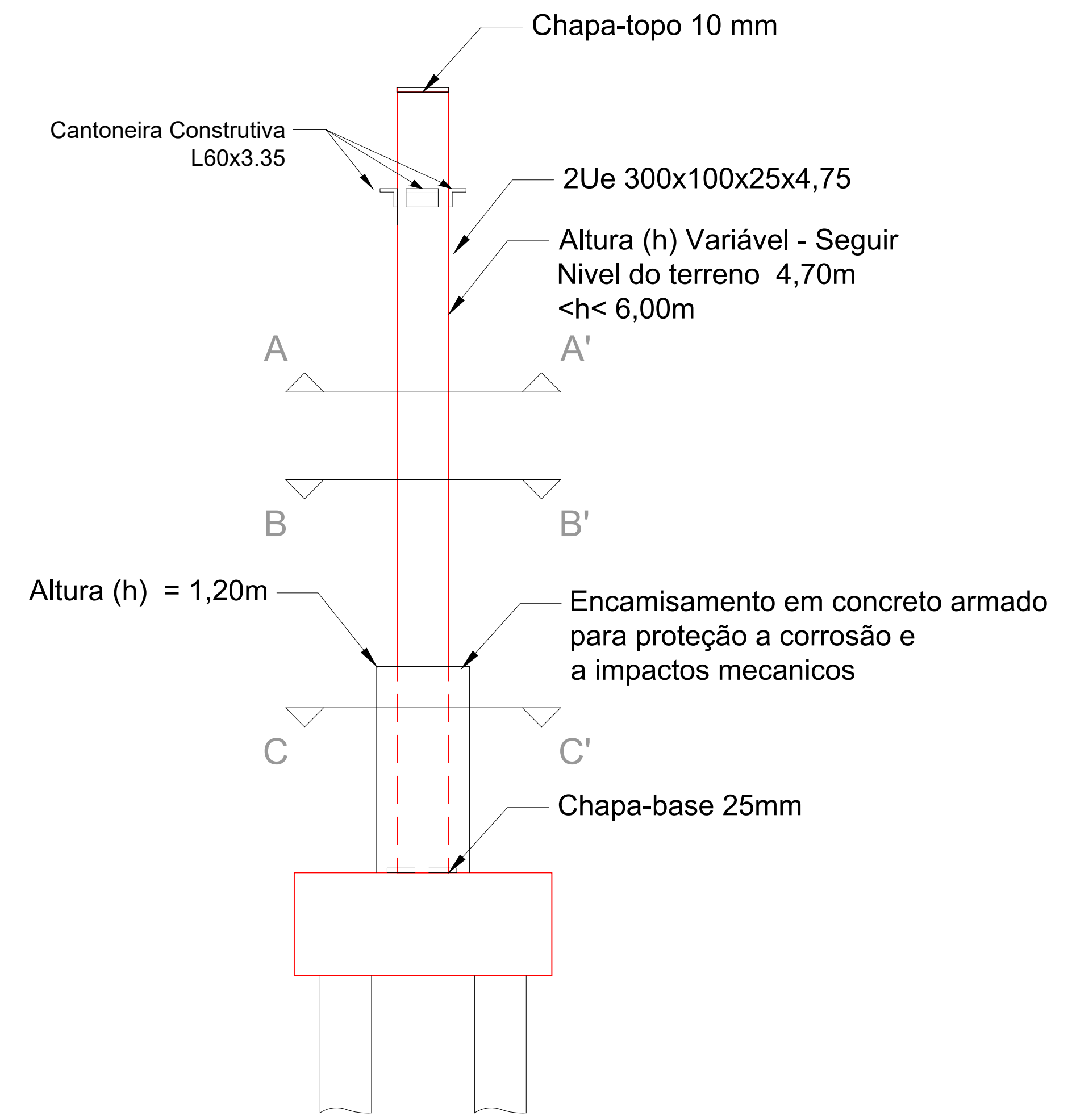
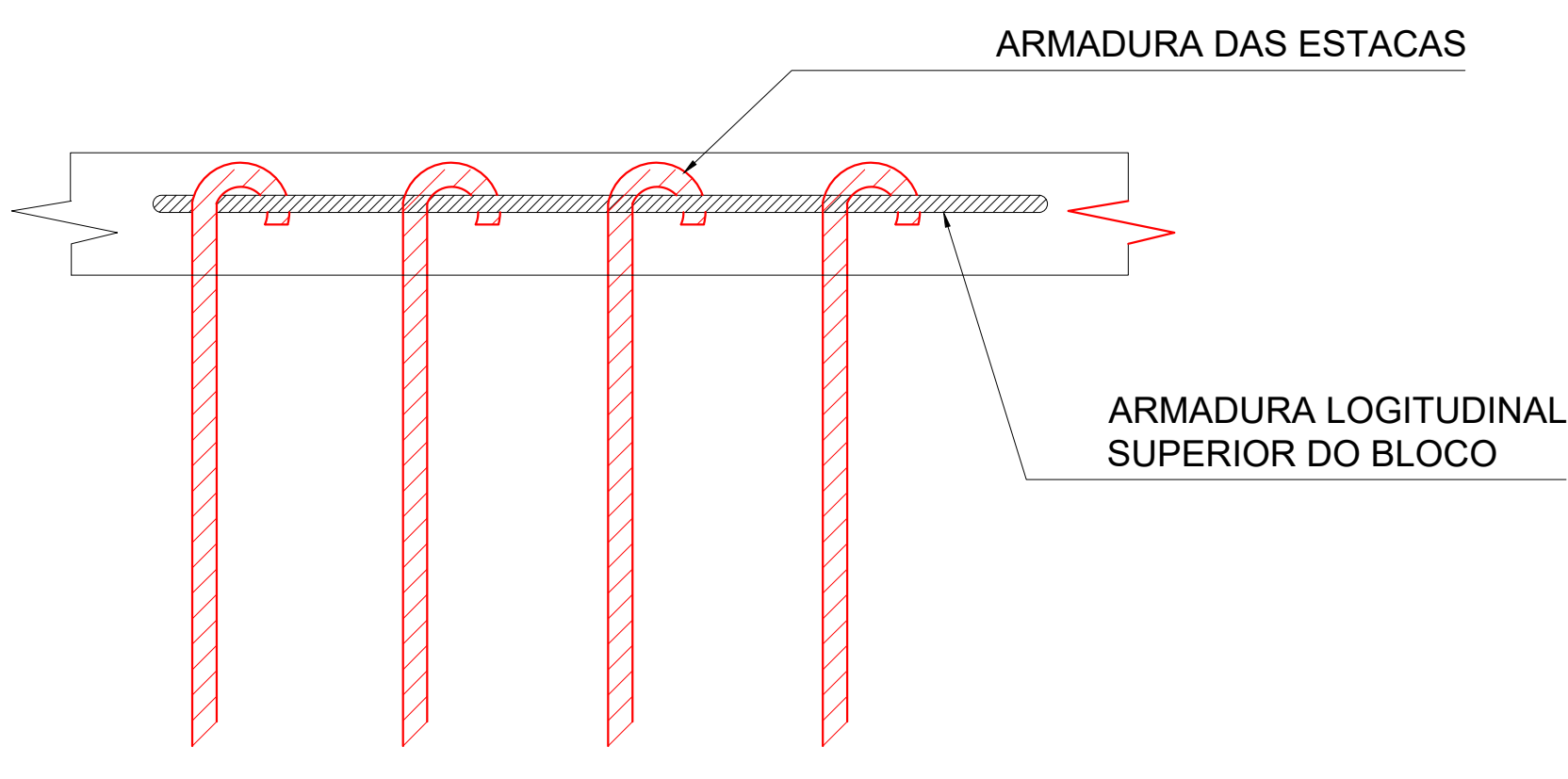
AÇO	N	DIAM	Q	UNIT (cm)	C.TOTAL (m)
143	1	5.0	1280	65	832
	2	10.0	384	555	2131,2
	3	5.0	192	184	353,28
	4	5.0	112	151	169,12
	5	5.0	64	213	136,32
	6	5.0	112	216	241,92
	7	5.0	192	408	783,36
	8	10.0	80	153	122,4
	9	10.0	192	70	134,4
	10	5.0	128	140	179,2
	11	8.0	64	140	89,6
	12	12.5	64	215	137,6
	13	-	-	-	-

AÇO	DIAM	C.TOTAL (m)	PESO + 10 % (kg)
CA50	6.3	-	-
	8.0	89,6	x
	10.0	2388,00	x
	12.5	137,6	x
CA60	5.0	2695,2	x
PESO TOTAL (kg)			
CA50	1641,3		
CA60	415,06		

Vol. de concreto estacas escavadas (C-25) = 27,14 m³
 Vol. de concreto blocos + encamisamento (C-25) = 17,82 m³
 Área de forma total = 57,6 m²
 Quantitativo foi gerado de forma automática, para fins orçamentários conferir manualmente.



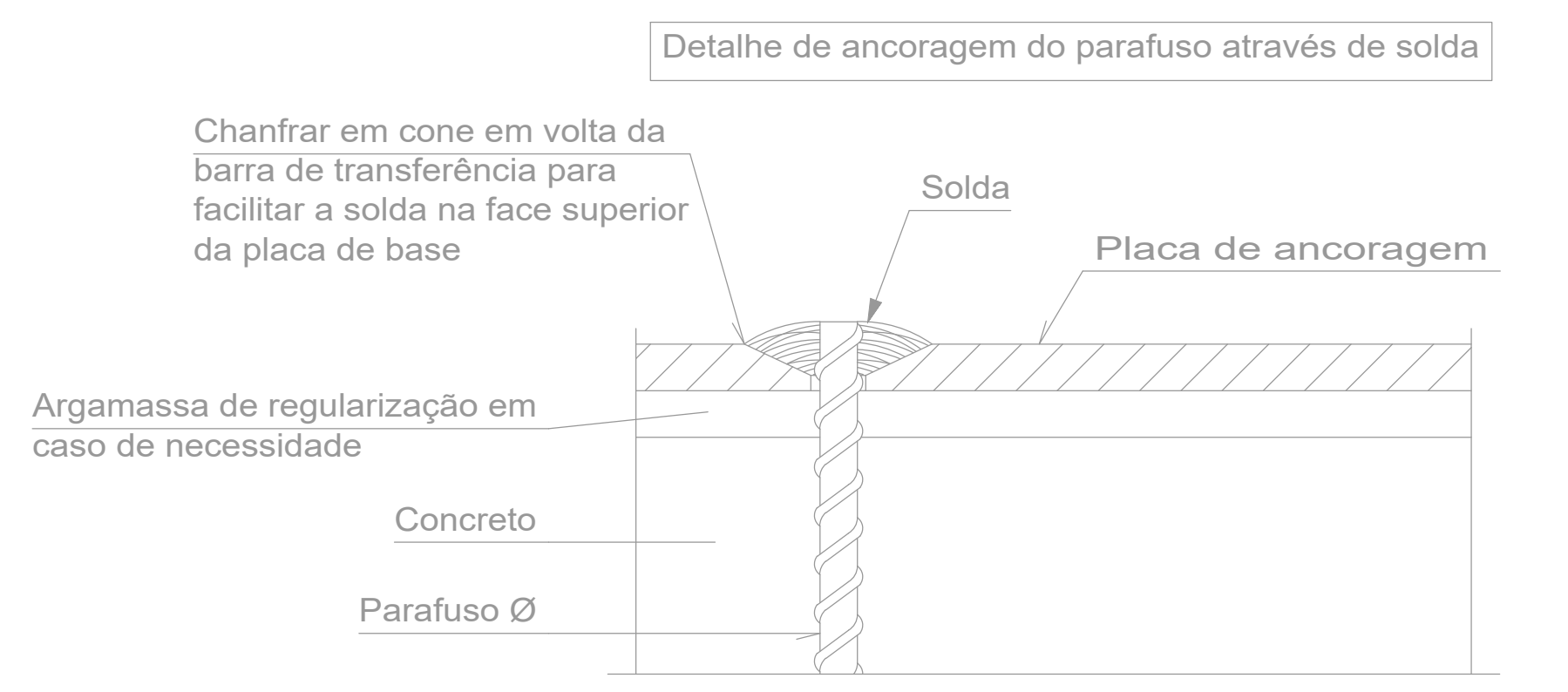
Seção Transversal das Estacas
escala 1:25



Detalhamento do Pilar
Escala: 1/25

Armadura do Encaminhasmento
Sem Escala

DETALHE DE ANCORAGEM

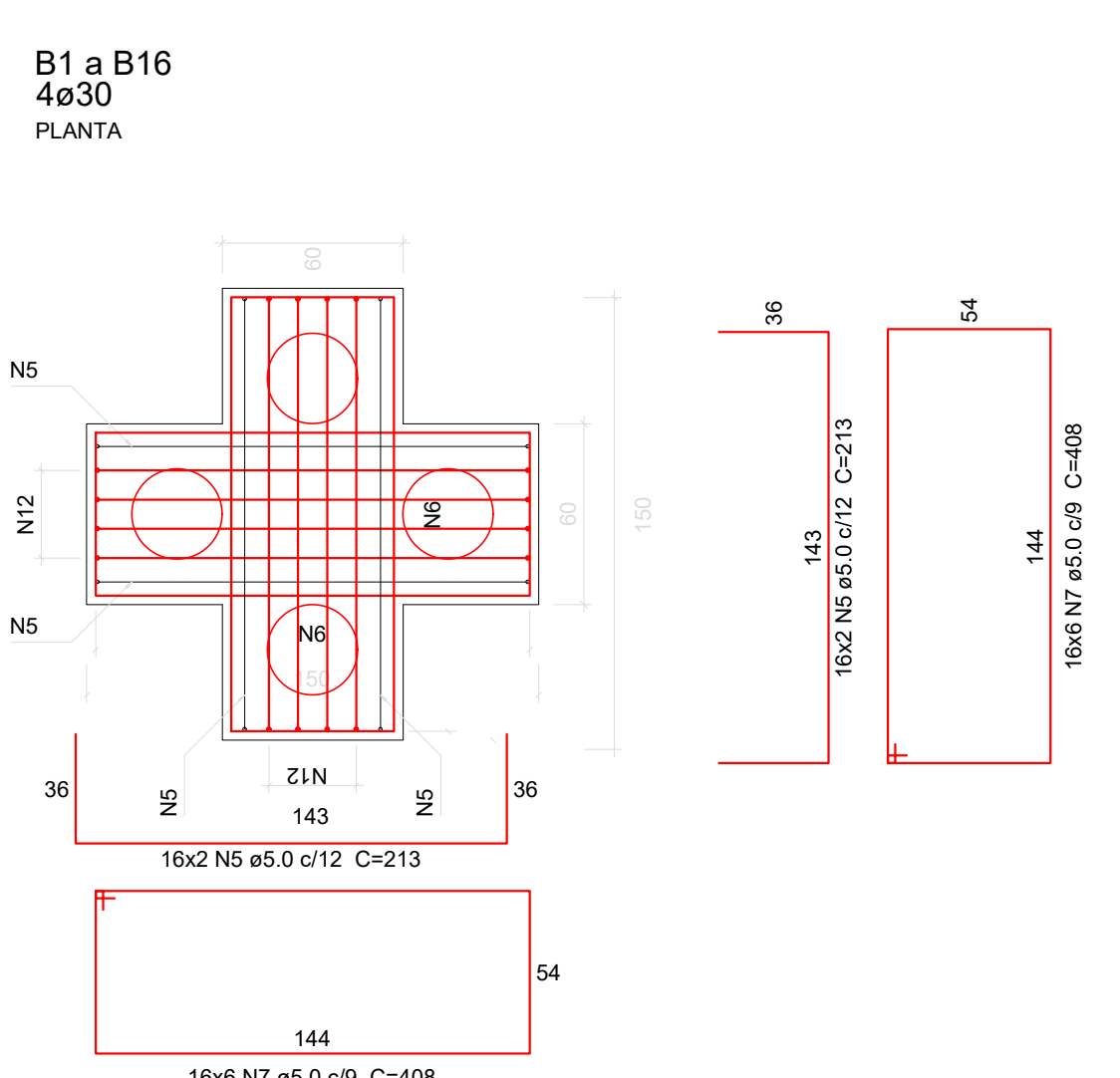


NOTAS SOBRE AS ESTACAS DOS BLOCOS:

- O engenheiro de execução deve conferir a capacidade resistente do solo antes de executar as fundações mediante laudo e consulta na vizinhança do local.
- 1- A profundidade das estacas podem ser diminuída mediante laudo SPT ou alterada mediante análise do engenheiro de execução para solos com matações ou com água. Consultar projetista.
- 2 As armaduras das estacas devem ser ancoradas nas armaduras longitudinais dos blocos em virtude dos esforços de sucção do vento que pode ocasionar o tracionamento das estacas.
- 3- fck do concreto é de 25 MPA.

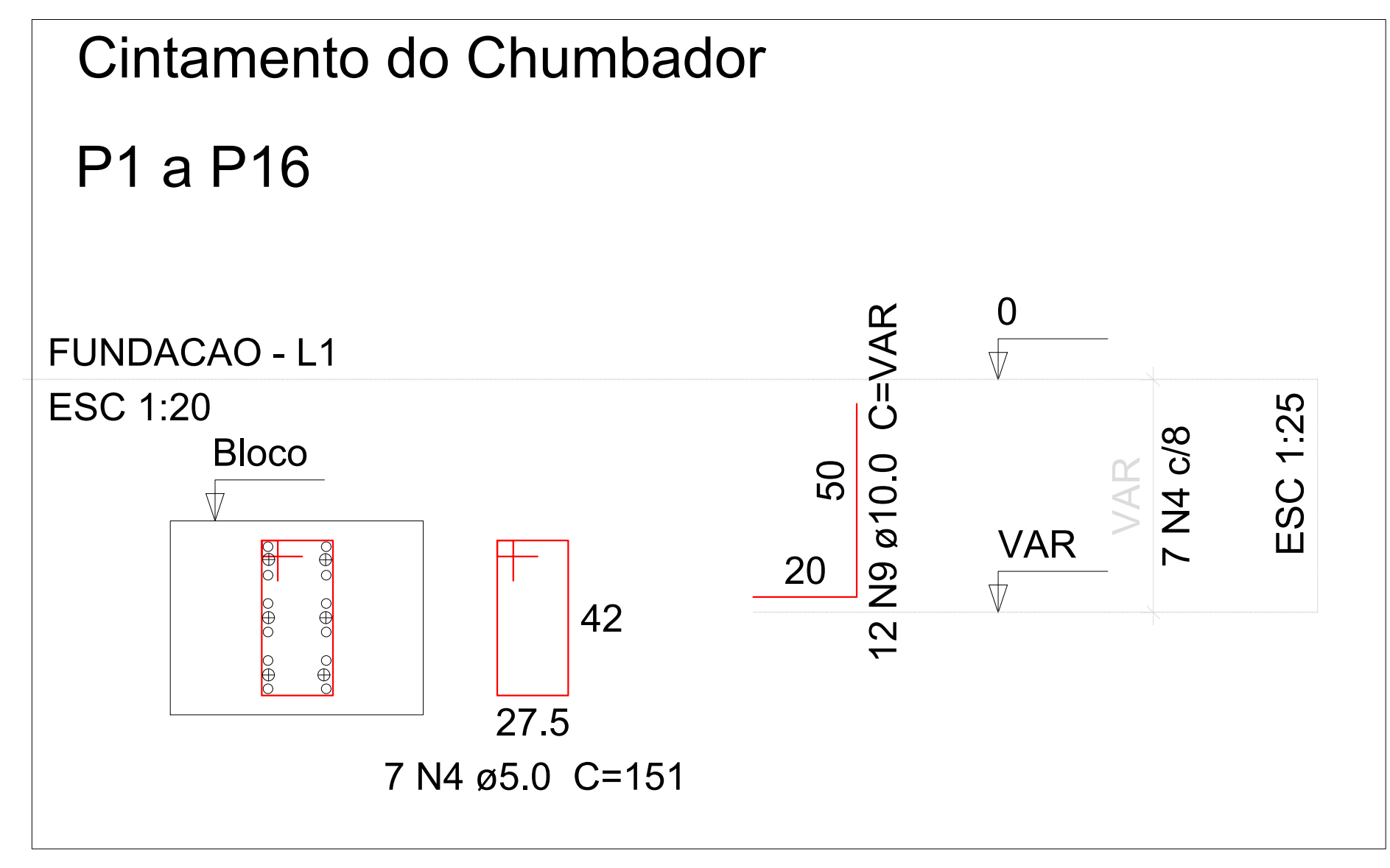
NA DÚVIDA, NÃO EXECUTE: ESCLAREÇA ANTES.

Dimensão Blocos
Sem Escala



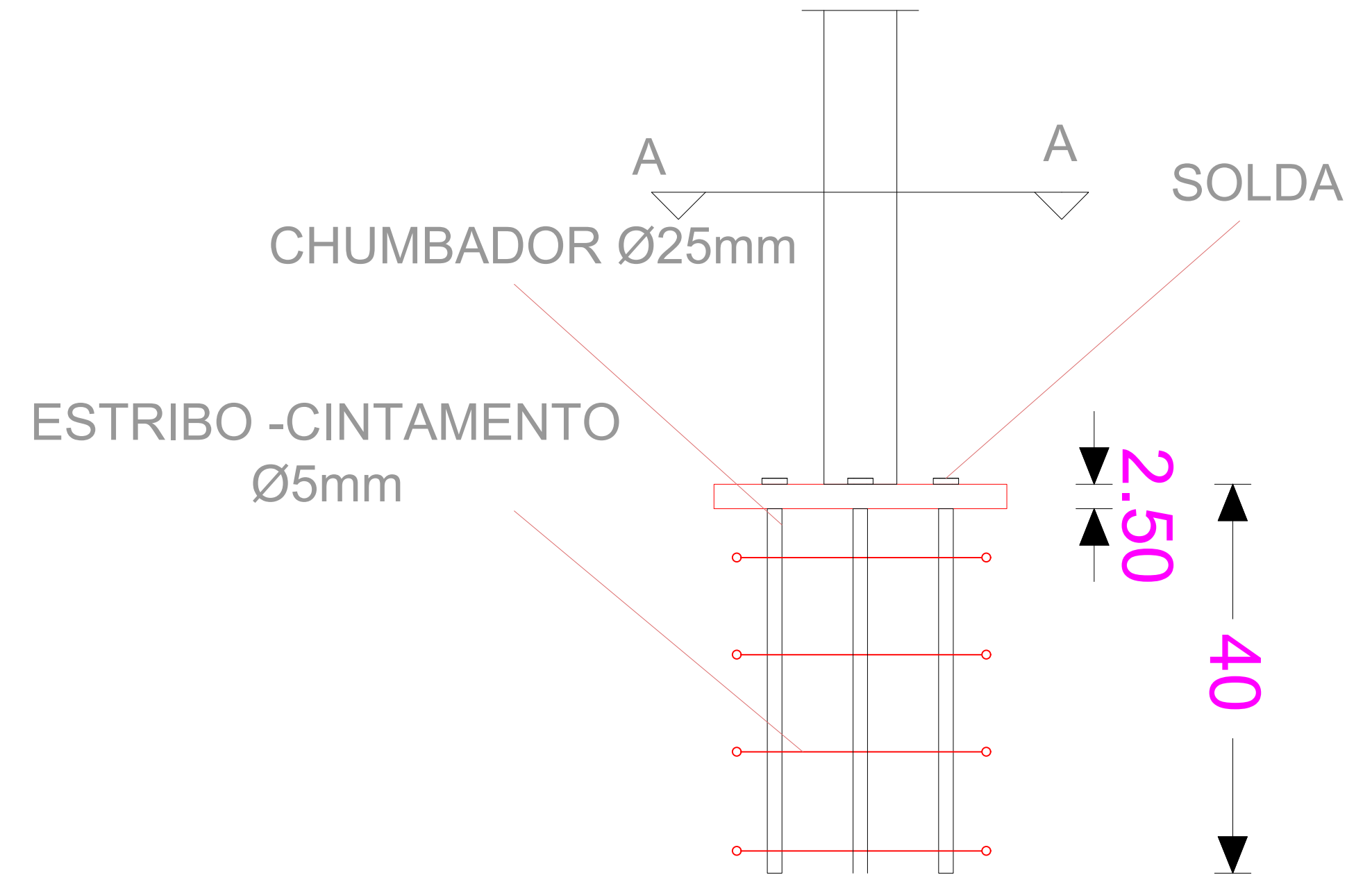
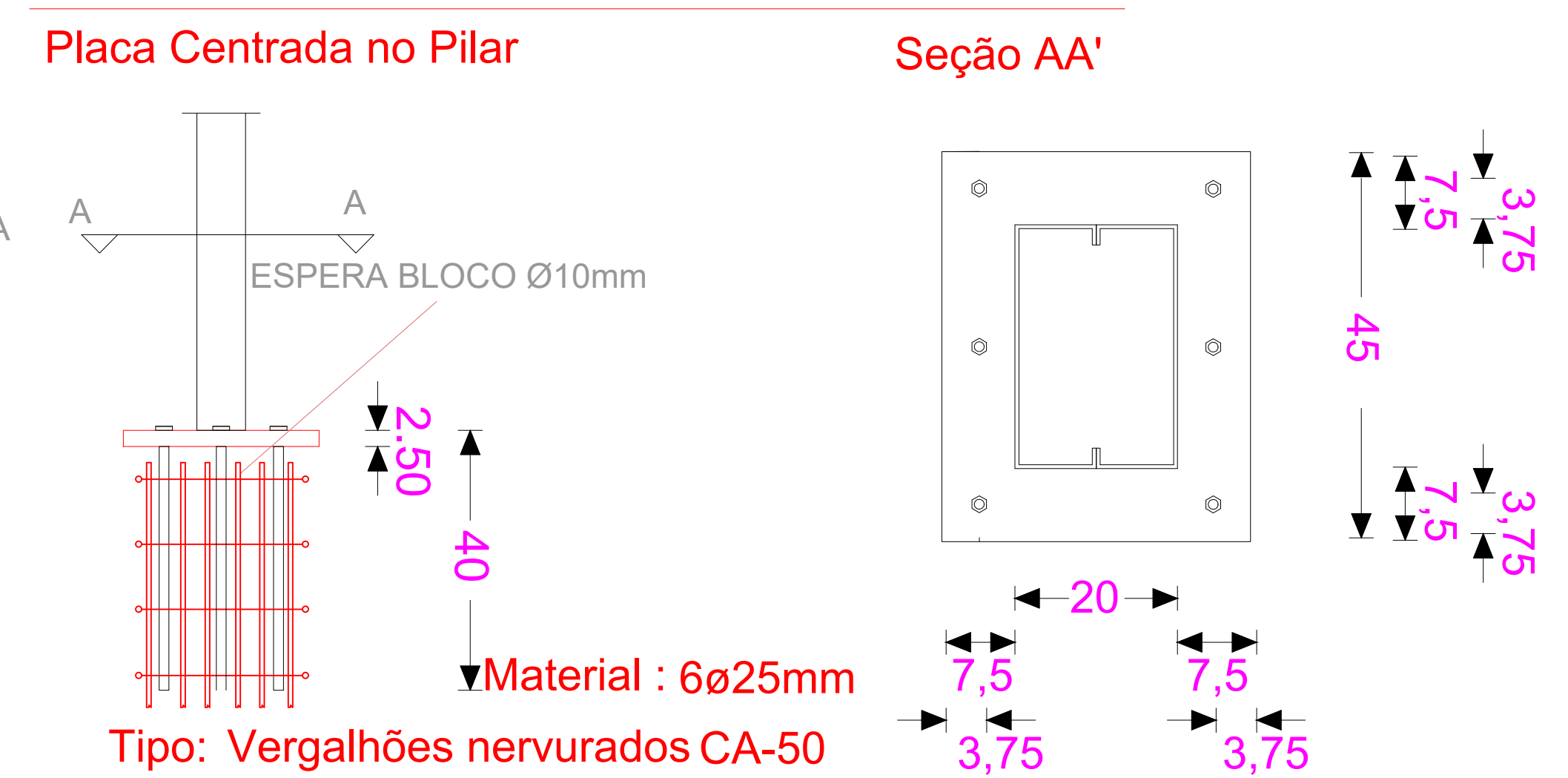
Detalhe Blocos
Escala 1:25

Detalhe Estacas
Escala 1:25



Detalhe Blocos
Escala 1:25

PLACA DE ANCORAGEM SOBRE PILARES
medidas em cm sem escala



OBRA PROJETO CEASA PROJETO ESTRUTURAL PAVILHÃO DE PRODUTORES CEASA - FOZ DO IGUAÇU	
PROJETO	ESTRUTURAL
EST-1	