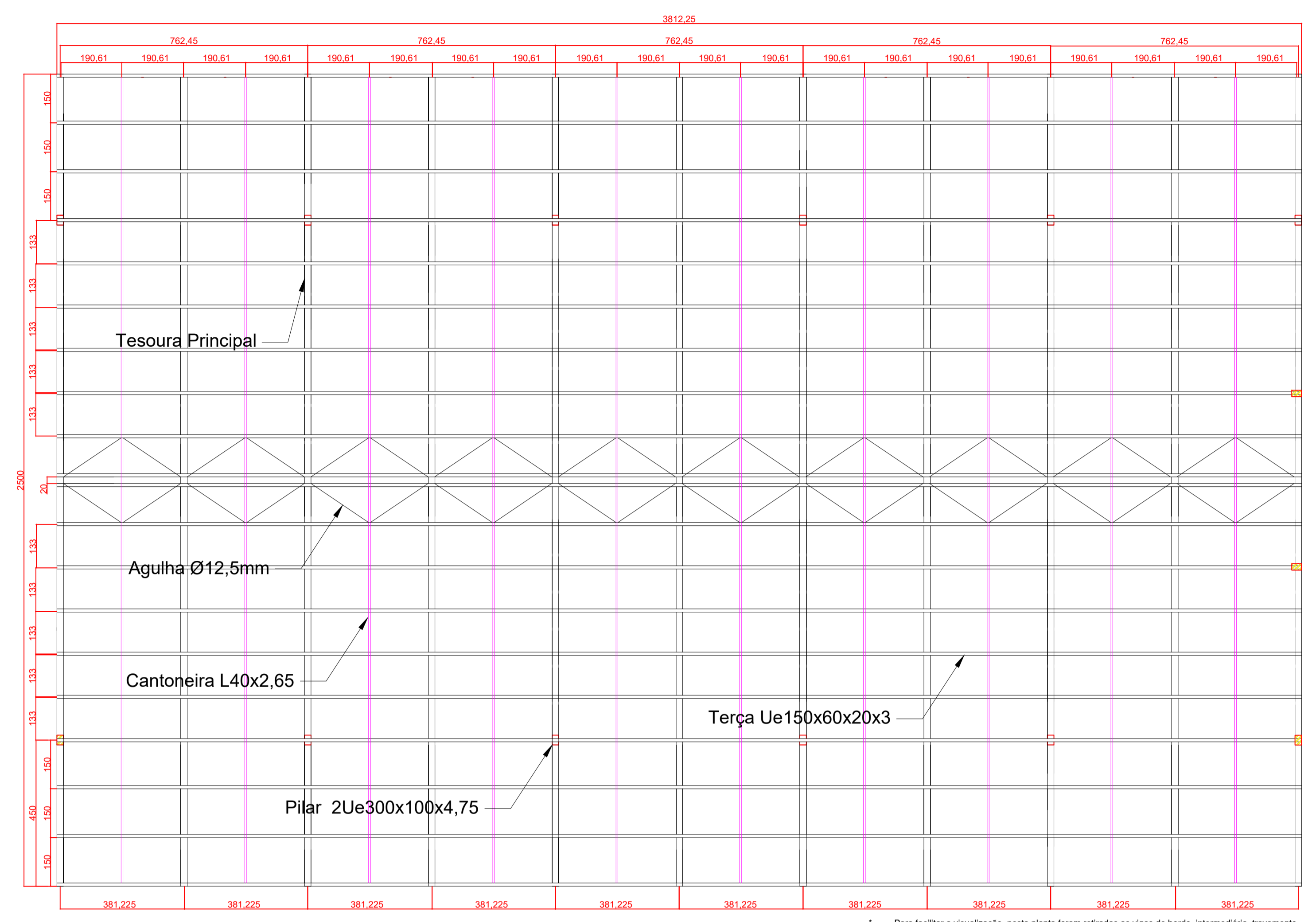


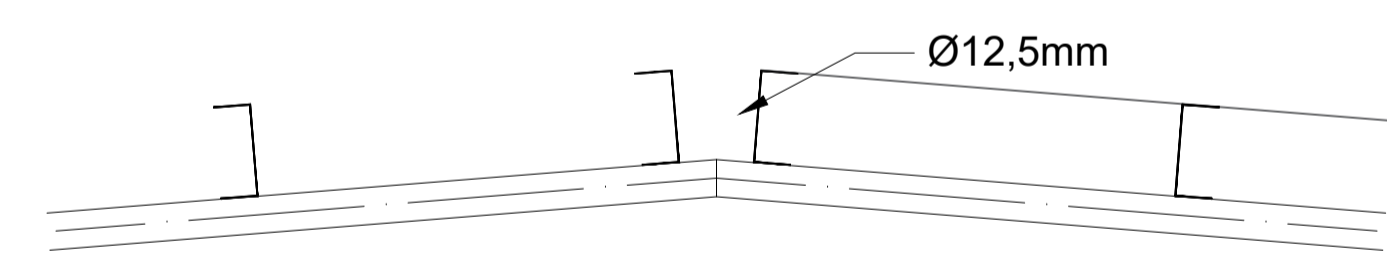
PLANTA DE CONTRAVENTAMENTO  
ESCALA:1:100

Para facilitar a visualização, nesta planta foram retraidas as vigas de bordo, intermediária, travamento.

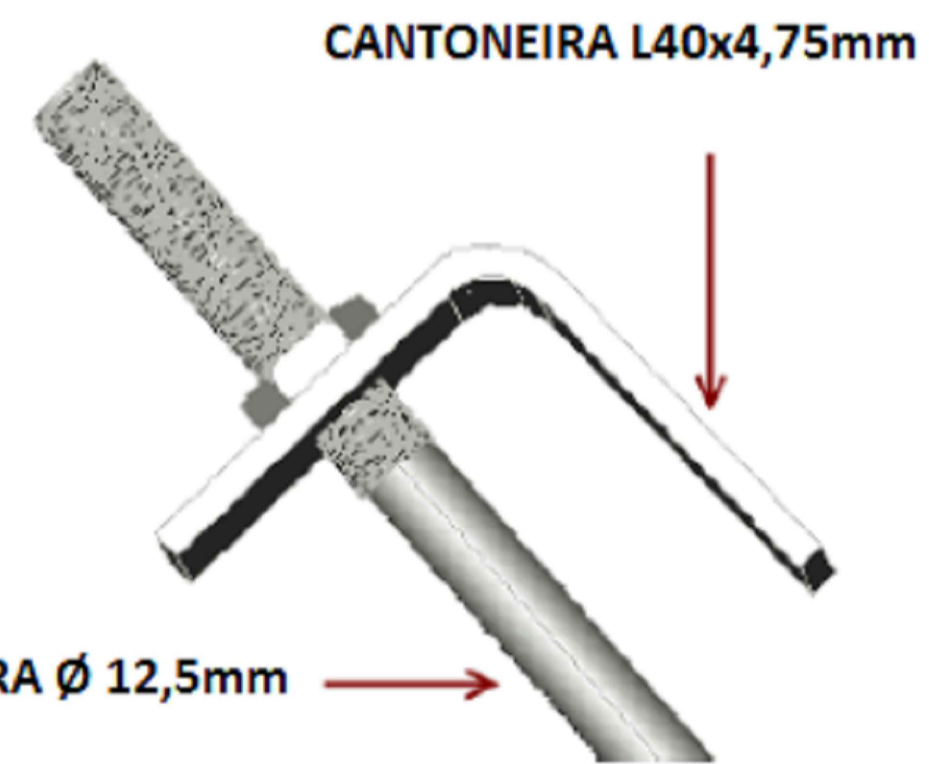


PLANTA DE TERÇA  
ESCALA:1:100

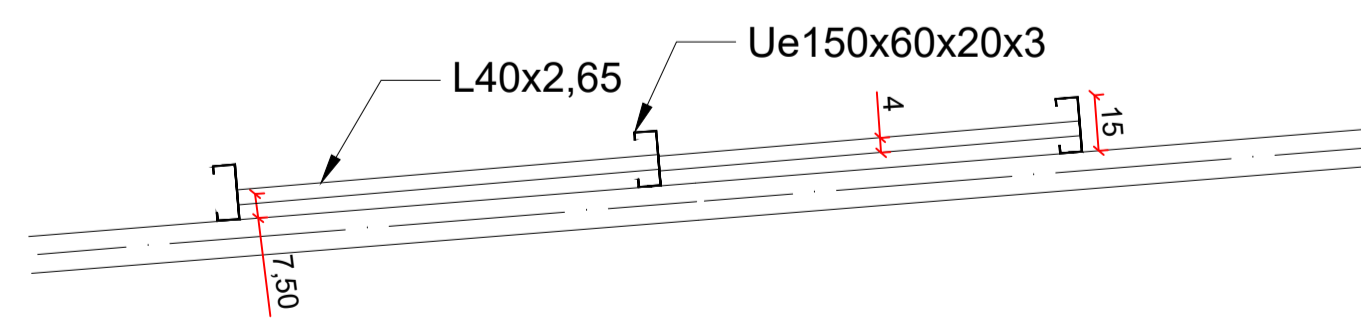
Para facilitar a visualização, nesta planta foram retraidas as vigas de bordo, intermediária, travamento.



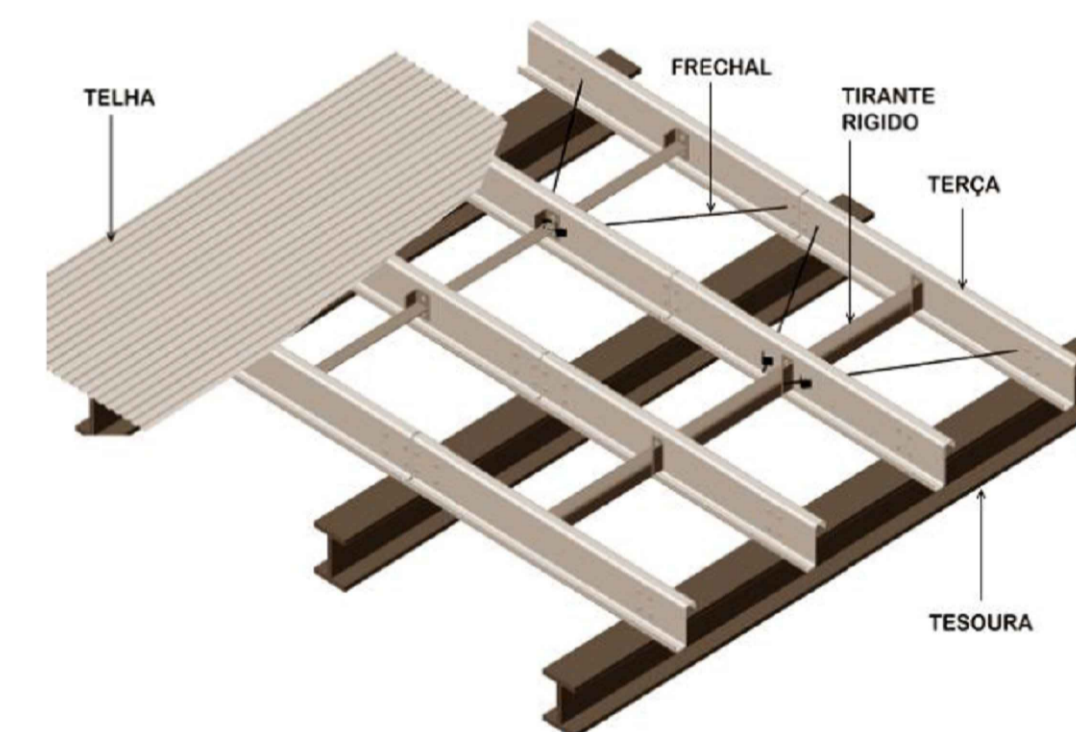
DETALHE CUMEEIRA  
ESCALA 1:25



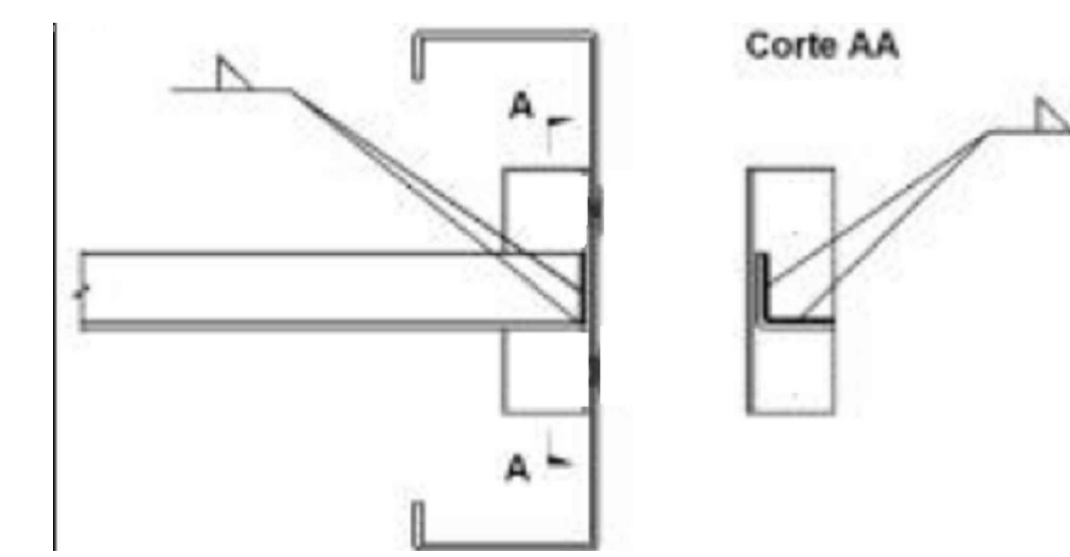
DETALHE LIGAÇÃO CONTRAVENTAMENTO  
SEM ESCALA



DETALHE AGULHAMENTO  
ESCALA 1:25



DETALHE ESQUEMÁTICO DO AGULHAMENTO  
SEM ESCALA



DETALHE LIGAÇÃO TERÇA COM CORRENTE RÍGIDA  
SEM ESCALA

**OBSERVAÇÕES:**

1- As barras redondas de 12,5mm tanto para o contraventamento como para as correntes flexíveis devem ser pré-tensionadas.

NA DÚVIDA, NÃO EXECUTE: ESCLAREÇA ANTES.

<p>OBRA PROJETO CEASA PROJETO ESTRUTURAL PAVILHÃO DE PRODUTORES CEASA - FOZ DO IGUAÇU</p>	
<p>ASSINATURAS</p>	
<p>CONTRATANTE: CENTRAIS DE ABASTECIMENTO DO PARANÁ S/A CNPJ: 75.063.164/0002-68</p>	
<p>RESPONSÁVEL TÉCNICO ENG. OMAR RAHAL</p>	
<p>RESPONSÁVEL PROJETO OMAR MALEJO RAHAL ENG. CIVIL CREIA 105.943/0 PR</p>	<p>COORDENAÇÃO DE PROJETO GABRIEL DA FONSECA ACEVEDO ENG. CIVIL CREIA 123.167/0 PR</p>
<p>Comuta projetos de engenharia</p>	<p>GFA GOLDEN CONSTRUTORA</p>
<p>NATUREZA DO EMPREENDIMENTO OBRA PROJETO CEASA</p>	
<p>LOCALIZAÇÃO Av. Juscelino Kubitschek, 1254 - Região Central, Foz do Iguaçu - PR, 85864-000</p>	
<p>PROJETO X PROJETO ESTRUTURAL</p>	<p>ESPECIFICAÇÃO ESTRUTURAL</p>
<p>CONTEÚDO DA FOLHA - DETALHE AGULHAMENTO - DETALHE CUMEEIRA - DETALHE DE LIGAÇÃO CONTRAVENTAMENTO - DETALHE ESQUEMÁTICO DE AGULHAMENTO - DETALHE LIGAÇÃO TERÇA COM CORRENTE RÍGIDA - PLANTA DE CONTRAVENTAMENTO</p>	
<p>PLANTA DE TERÇA</p>	
<p>DATA MARÇO - 2019</p>	<p>ESCALA INDICADAS</p>
<p>DESENHO OMAR</p>	<p>FOLHAGEM 06/09</p>
<p>ARQUIVO</p>	
<p><b>EST-1</b></p>	