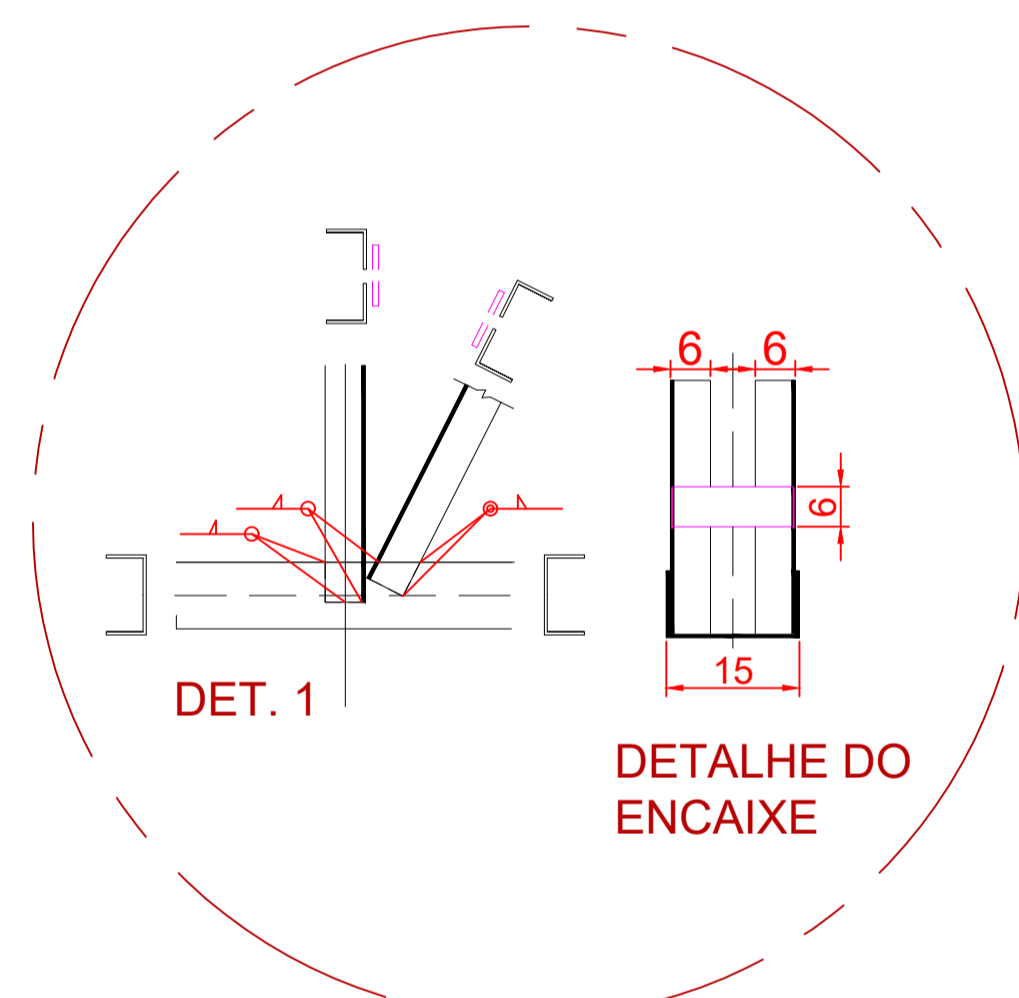
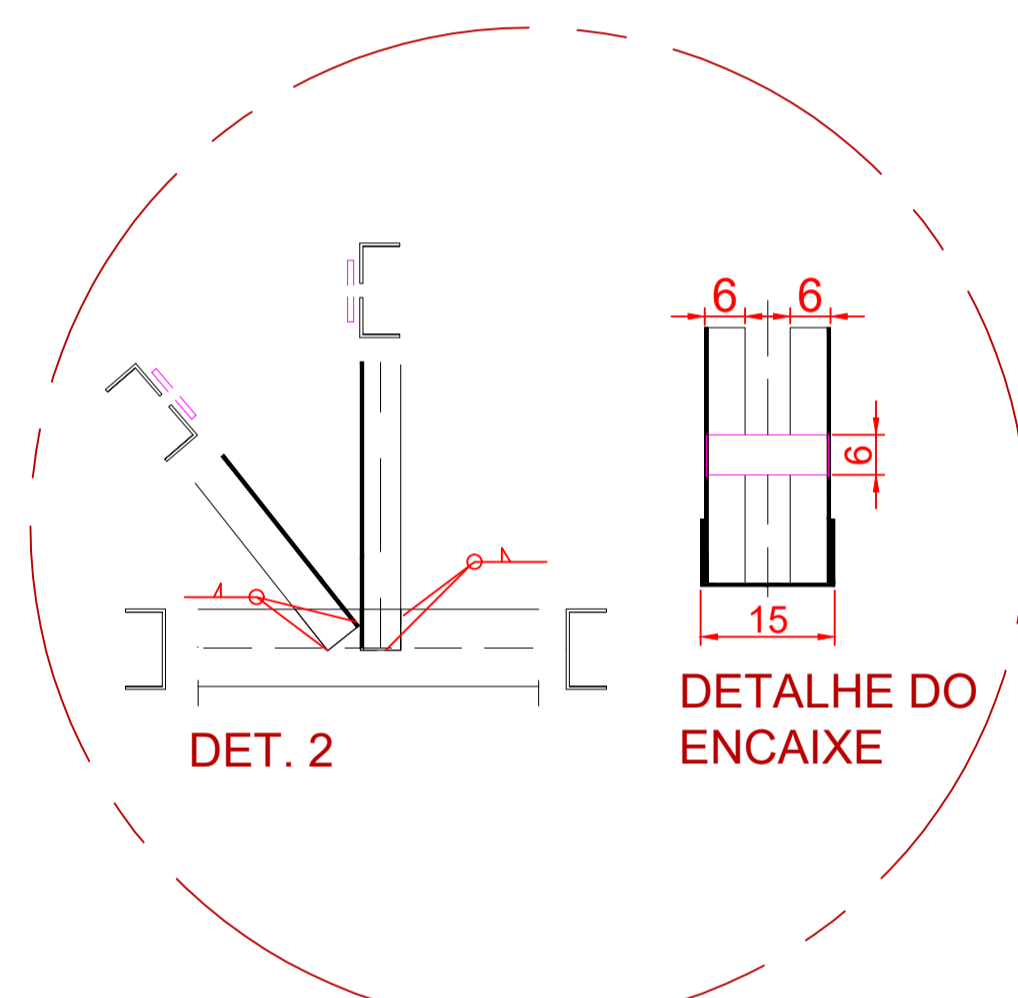


SEÇÃO TRANSVERSAL DA TESOURA PRINCIPAL

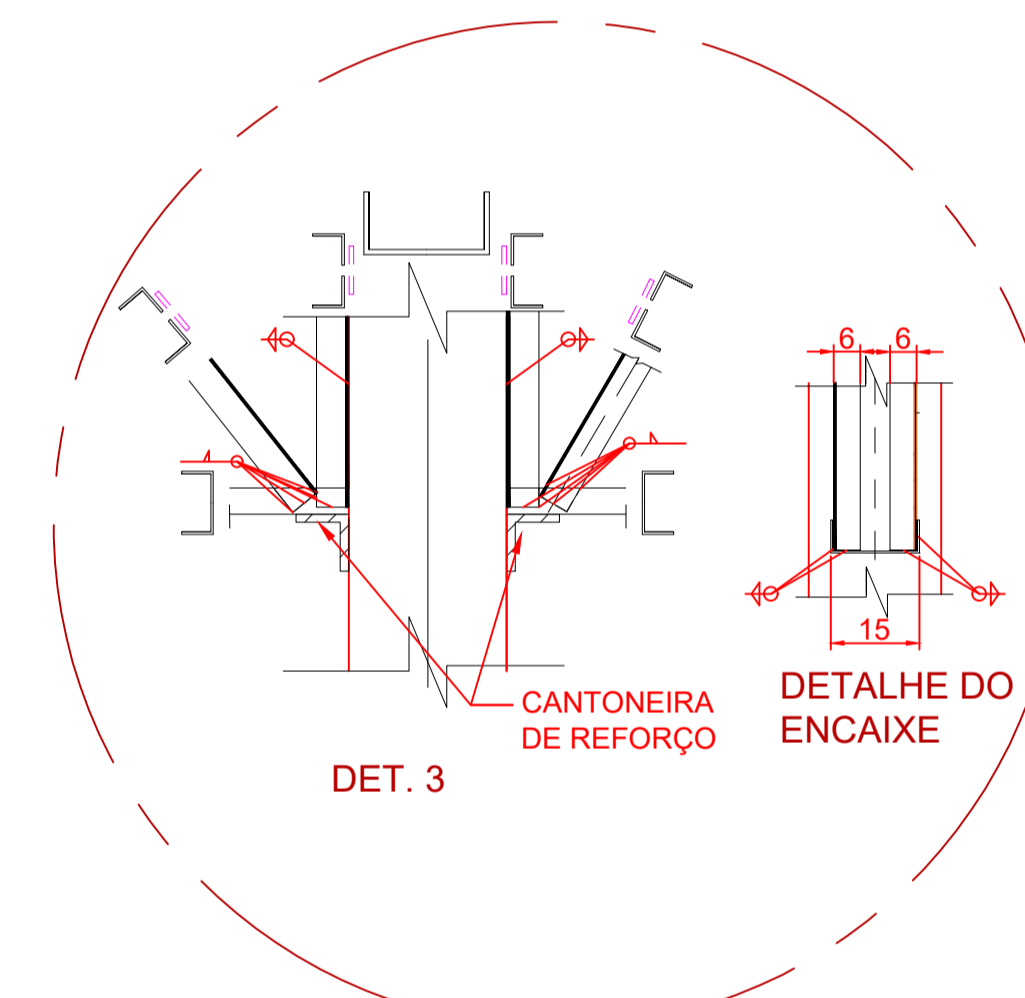
ESCALA: 1:50



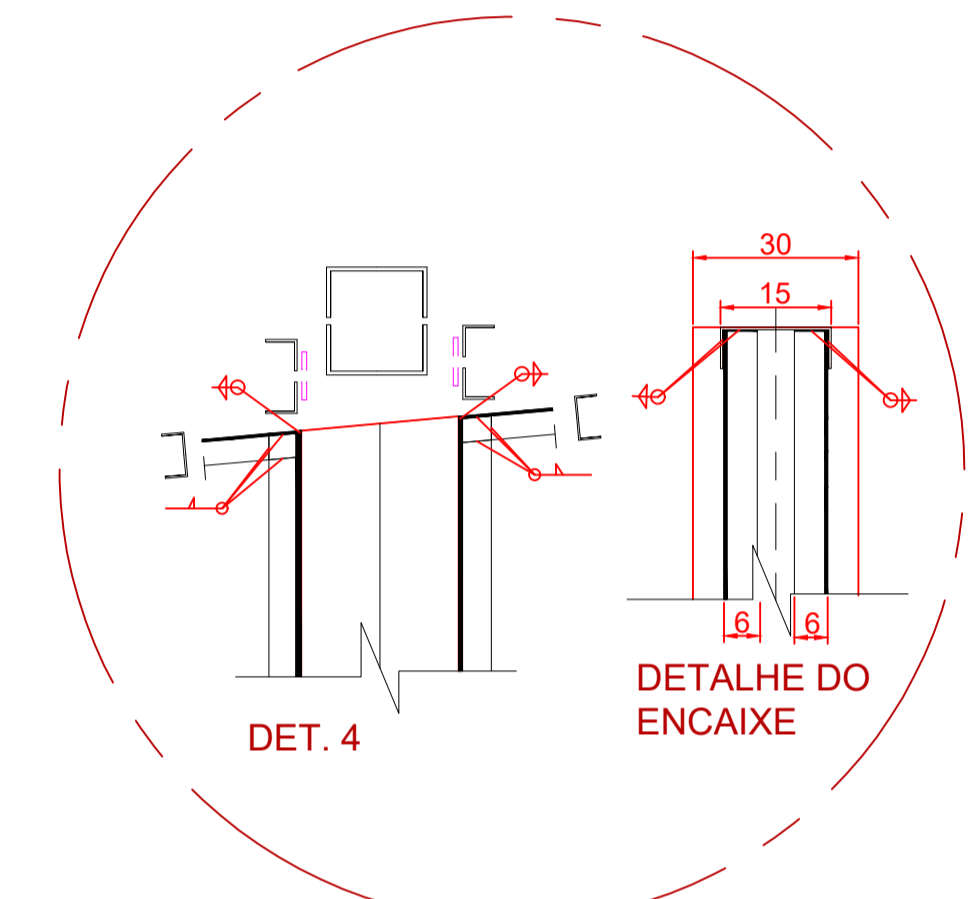
DETALHE 1  
SEM ESCALA



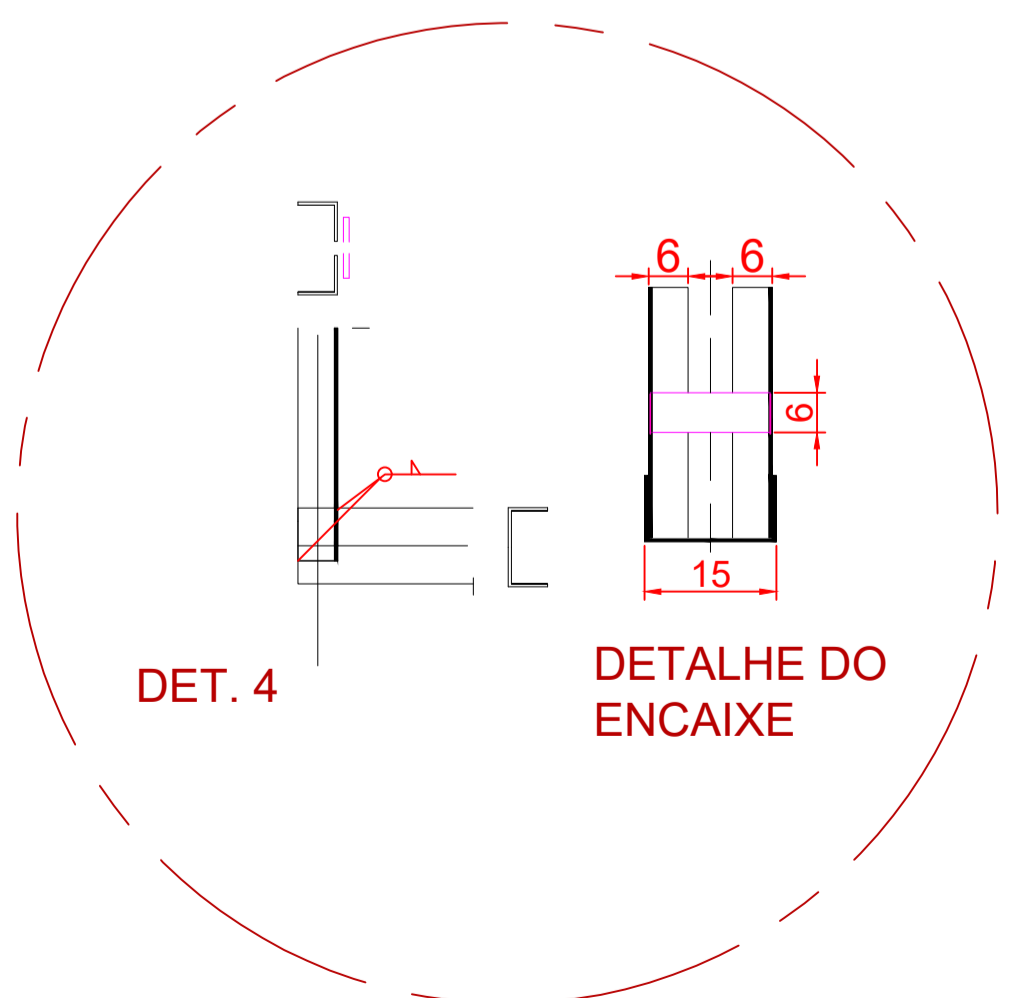
DETALHE 2  
SEM ESCALA



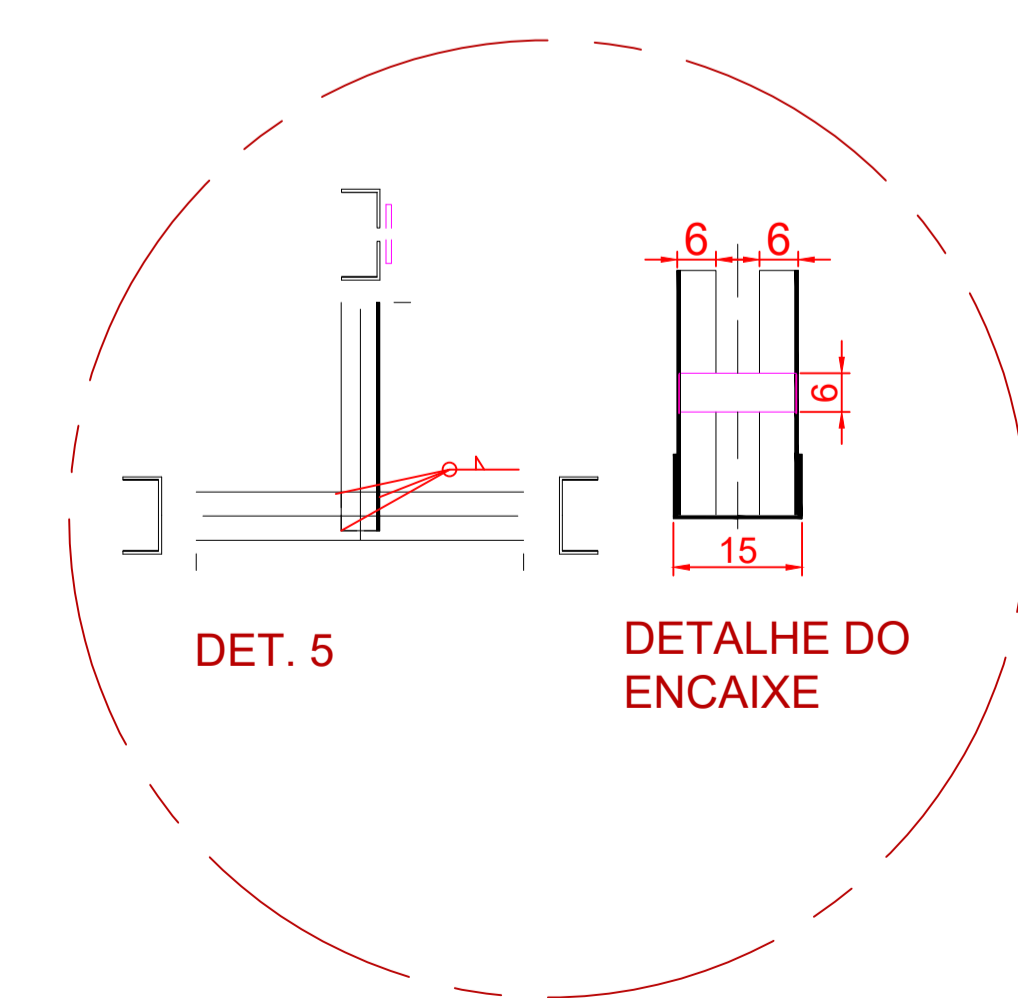
DETALHE 3  
SEM ESCALA



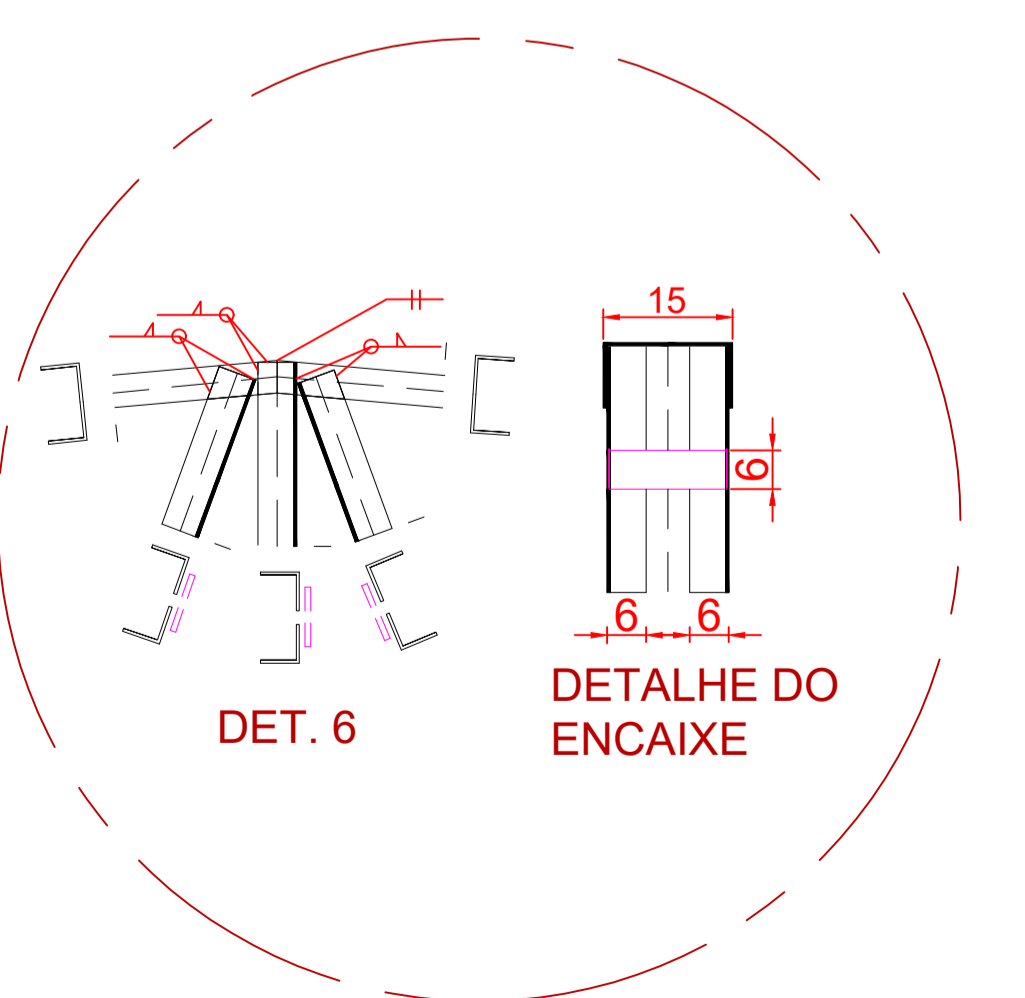
DETALHE 4  
SEM ESCALA



DETALHE 4  
SEM ESCALA



DETALHE 5  
SEM ESCALA



DETALHE 6  
SEM ESCALA

**OBSERVAÇÕES:**

1- As chapas de travamento das cantoneiras deve se situar no meio do comprimento de flambagem da peça e devem ter espessura igual a espessura da cantoneira.

**NA DÚVIDA, NÃO EXECUTE: ESCLAREÇA ANTES.**

<b>OBRA PROJETO CEASA</b> PROJETO ESTRUTURAL PAVILHÃO DE PRODUTORES CEASA - FOZ DO IGUAÇU XXXXXXXXXXXX XXXXXXXXXXXX ASSINATURAS CONTRATANTE: CENTRAIS DE ABASTECIMENTO DO PARANÁ S/A CNPJ: 75.085.184/0002-48 RESPONSÁVEL TÉCNICO: ENG. OMBAS BRANCO				
RESPONSÁVEL PROJETO OMAR MALEJO BRANCO ENG. CIVIL CREIA 105.943/D PR	COORDENAÇÃO DE PROJETO GABRIEL DA FONSECA ACEVEDO ENG. CIVIL CREIA 123.167/D PR			
FÓZ DO IGUAÇU - PR FONE: 45.9.994.10149 FONE: 33246182 www.comuta.com.br	GFA GOLDEN CONSTRUTORA LTDA CNPJ: 23.537.862/0001-71			
NATUREZA DO EMPREENDIMENTO <b>OBRA PROJETO CEASA</b> LOCALIZAÇÃO Av. Juscelino Kubitschek, 1254 - Região Central, Foz do Iguaçu - PR, 85864-000				
<input checked="" type="checkbox"/> PROJETO <b>PROJETO ESTRUTURAL</b>	ESPECIFICAÇÃO <b>ESTRUTURAL</b>			
CONTEÚDO DA FOLHA - DETALHE 1 - DETALHE 2 - DETALHE 3 - DETALHE 4 - DETALHE 5 - DETALHE 6 - DETALHE SOLDA - SEÇÃO TRANSVERSAL DA TESOURA PRINCIPAL		<b>EST-1</b>		
DATA MARÇO - 2019	ESCALA INDICADAS	DESENHO OMAR	FOLHAS/FOLHAS 07/09	ARQUIVO