

7.424.100 m

7.423.900 m

7.423.700 m

7.423.500 m

7.423.300 m

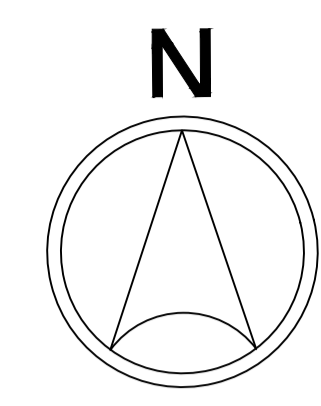
489.600 m

489.800 m

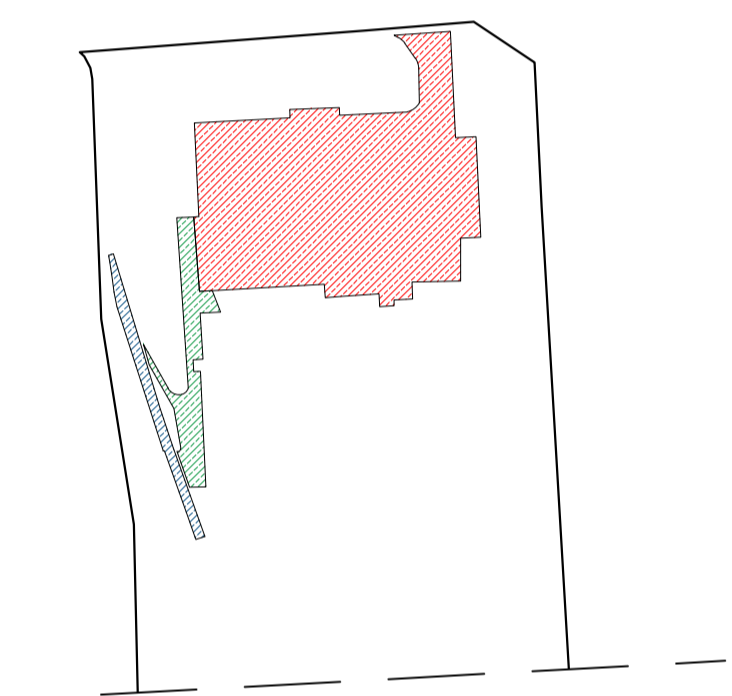
490.000 m

490.200 m

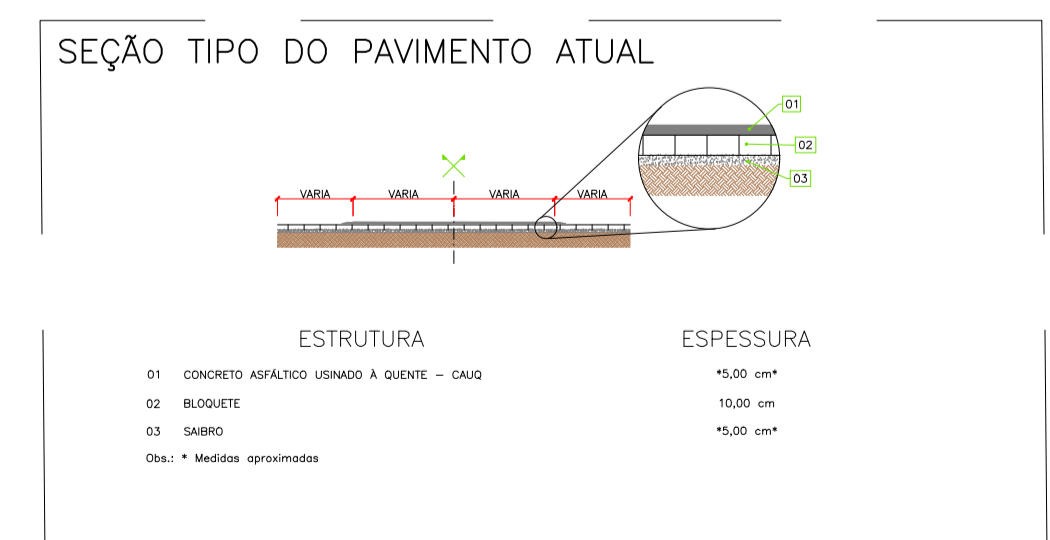
490.400 m



PROJEÇÃO UNIVERSAL TRANSVERSA  
 DE MERCATOR – UTM  
 DATUM: SIRGAS 2000  
 MC: -51°W  
 FUSO: 22S  
 ESTAÇÃO DE PARTIDA:  
 E: 489.927,192m N: 7.423.536,228m  
 REFERÊNCIA DE PARTIDA:  
 E: 490.124,139m N: 7.423.459,809m  
 ALTIMETRIA: GRS 80  
 EQ. VERTICAL DAS C.N.: 1,5m  
 ESTAÇÃO DE PARTIDA H: 492,69m  
 REFERÊNCIA DE PARTIDA H: 505,05m

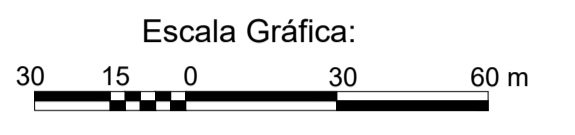


- ÁREA 01 – MERCADO ATACADISTA
- ÁREA 02 – ACESSO AOS FUNDOS
- ÁREA 03 – FUNDOS PEDRA "D"



Convenções

	EDIFICAÇÕES		CURVAS NORMAIS
	PV (PONTO DE VISITA)		CURVAS MESTRAS
	BUEIRO		PONTO COTADO
	HACHURA PISO SEXTAVADO		BORDO
	HACHURA FRESAGEM		GRADIL
	HACHURA RECOMPOSIÇÃO DE BASE		CURSO D'ÁGUA
	HACHURA DEMOLIÇÃO		LIMITE



Situação



Informações de Projeto

ESTRUTURA	ÁREA (M2)
01 BLOQUETES (A <sub>total</sub> )	14.716,85m <sup>2</sup>
02 FRESAGEM (A <sub>total</sub> )	8.265,88m <sup>2</sup>
03 RECOMPOSIÇÃO DE BASE (A <sub>total</sub> )	1.976,84m <sup>2</sup>
04 DEMOLIÇÃO (A <sub>total</sub> )	533,09m <sup>2</sup>



CENTRAIS DE ABASTECIMENTO DO PARANÁ S.A.

Folha: 01/05

Obra: **Recapamento e serviços complementares**  
 Finalidade: **Projeto de áreas de fresagem e recomposição de base**  
 Local: **Av. Brasília, Gleba, 10.000 - Lindóia**  
 Município: **Londrina - PR**  
 Data: **12/03/2024** Escala: **1:1.500**

Responsável Técnico:  
  
**Rafael Gomes da Silva**  
 Engenheiro Civil - CREA/SP 507021499-1/D  
 Gerente da Divisão de Engenharia e Manutenção  
 DIMAN - CEASA/PR  
 ART nº

Observações:



7.424.100 m

7.423.900 m

7.423.700 m

7.423.500 m

7.423.300 m

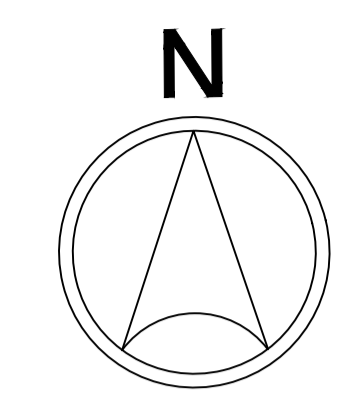
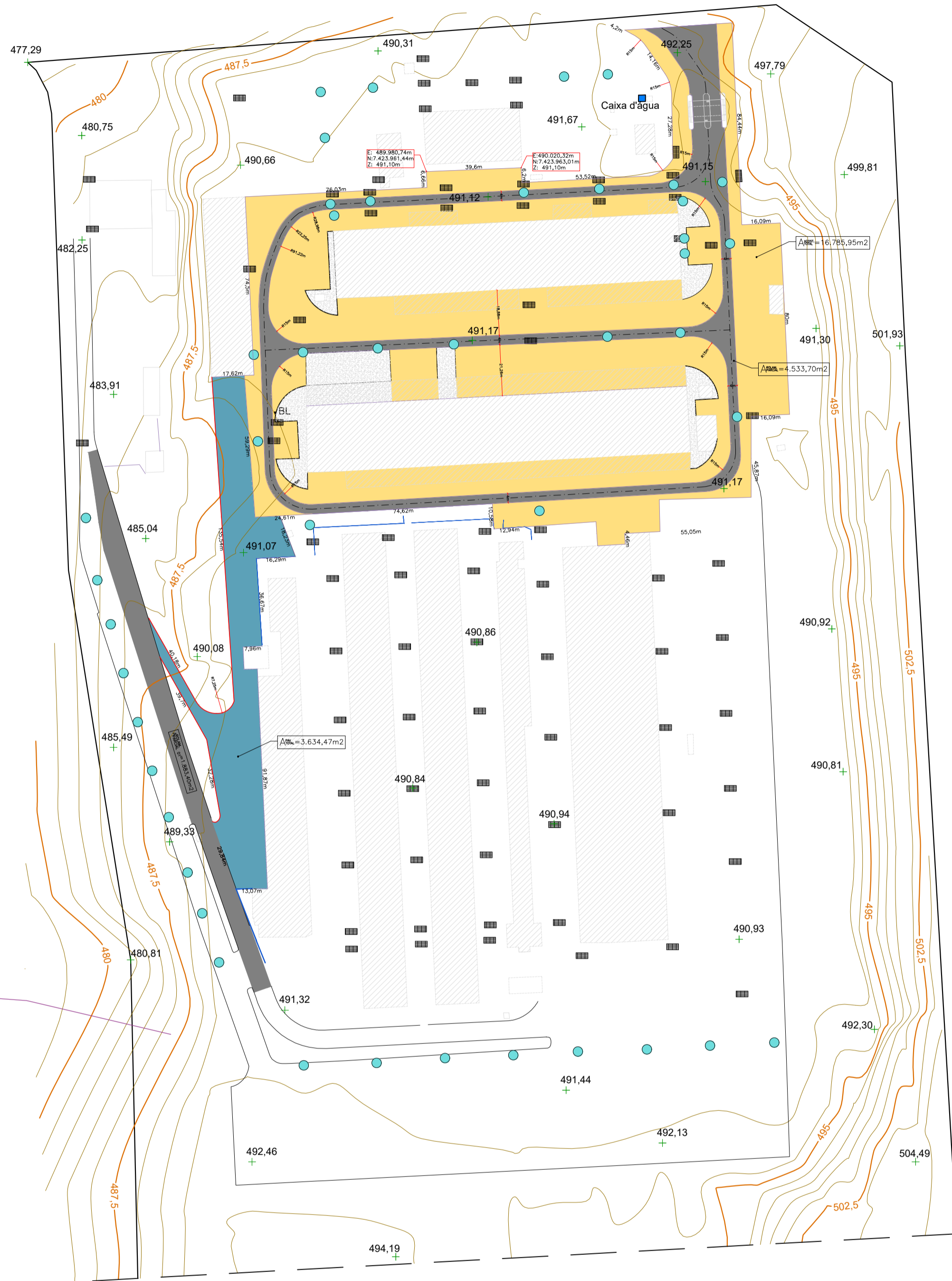
489.600 m

489.800 m

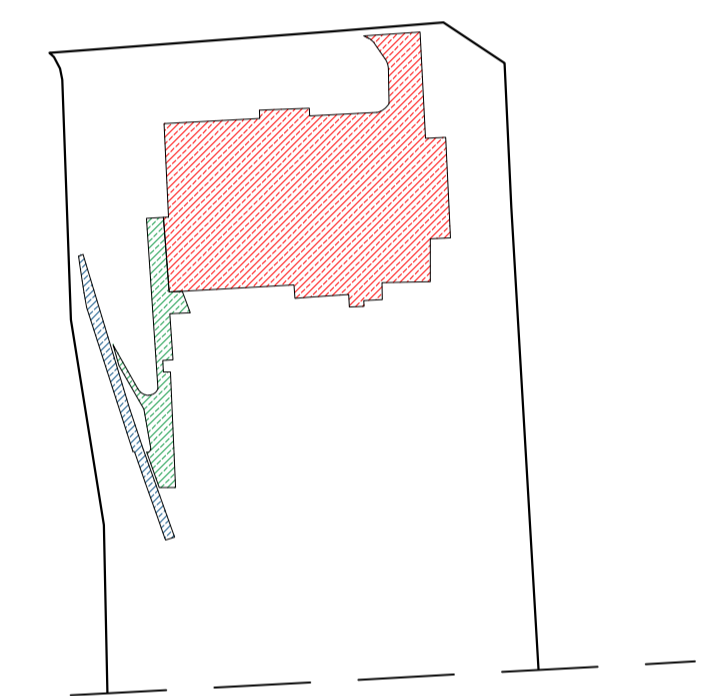
490.000 m

490.200 m

490.400 m



PROJEÇÃO UNIVERSAL TRANSVERSA  
 DE MERCATOR - UTM  
 DATUM: SIRGAS 2000  
 MC: -51°W  
 FUSO: 22S  
 ESTAÇÃO DE PARTIDA:  
 E: 489.927,192m N: 7.423.536,228m  
 REFERÊNCIA DE PARTIDA:  
 E: 490.124,139m N: 7.423.459,809m  
 ALTIMETRIA: GRS 80  
 EQ. VERTICAL DAS C.N.: 1,5m  
 ESTAÇÃO DE PARTIDA H: 492,69m  
 REFERÊNCIA DE PARTIDA H: 505,05m

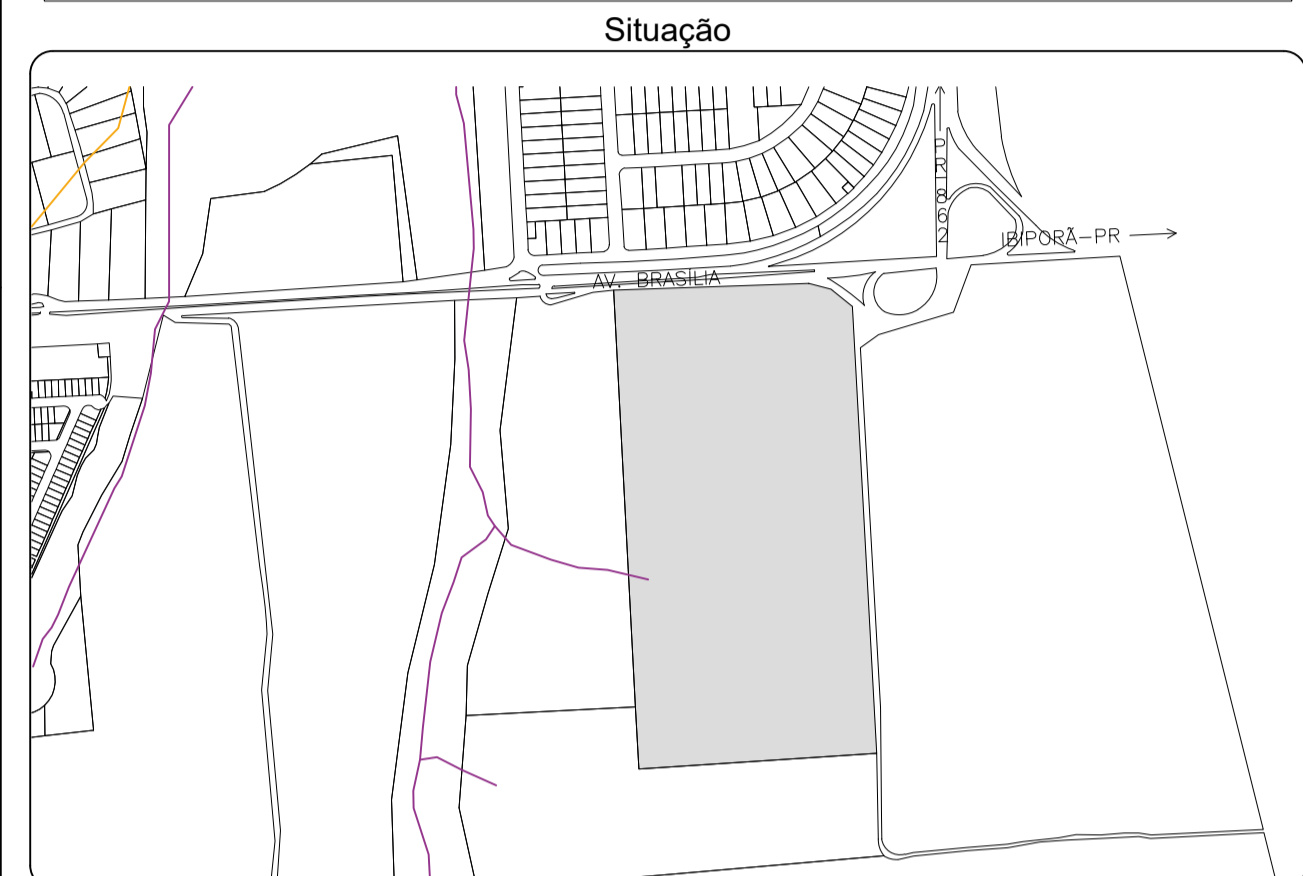


ÁREA 01 - MERCADO ATACADISTA  
 ÁREA 02 - ACESSO AOS FUNDOS  
 ÁREA 03 - FUNDOS PEDRA "D"

**Convenções**

	EDIFICAÇÕES		CURVAS NORMAIS
	PV (PONTO DE VISITA)		CURVAS MESTRAS
	BUEIRO		PONTO COTADO
	HACHURA ACOSTAMENTO		BORDO
	FAIXA DE ROLAMENTO		EIXO
	PAVIMENTO A IMPLANTAR		LIMITE DO TERRENO
			MEIO FIO A IMPLANTAR

Escala Gráfica:  
 30 15 0 30 60 m



**Informações de Projeto**

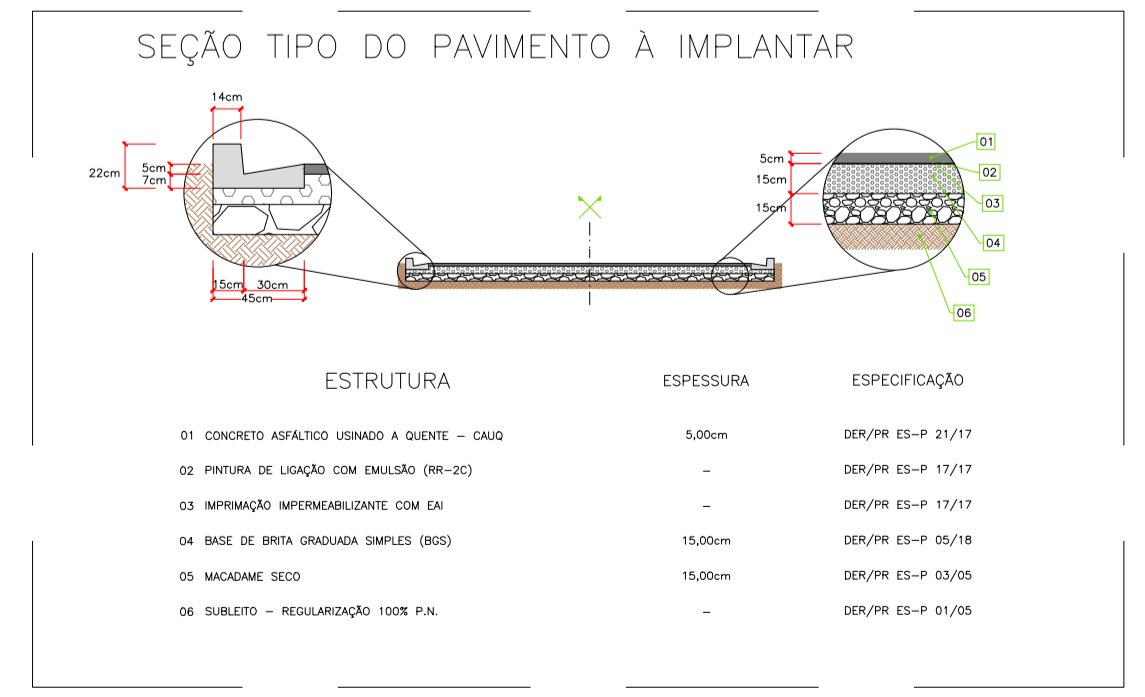
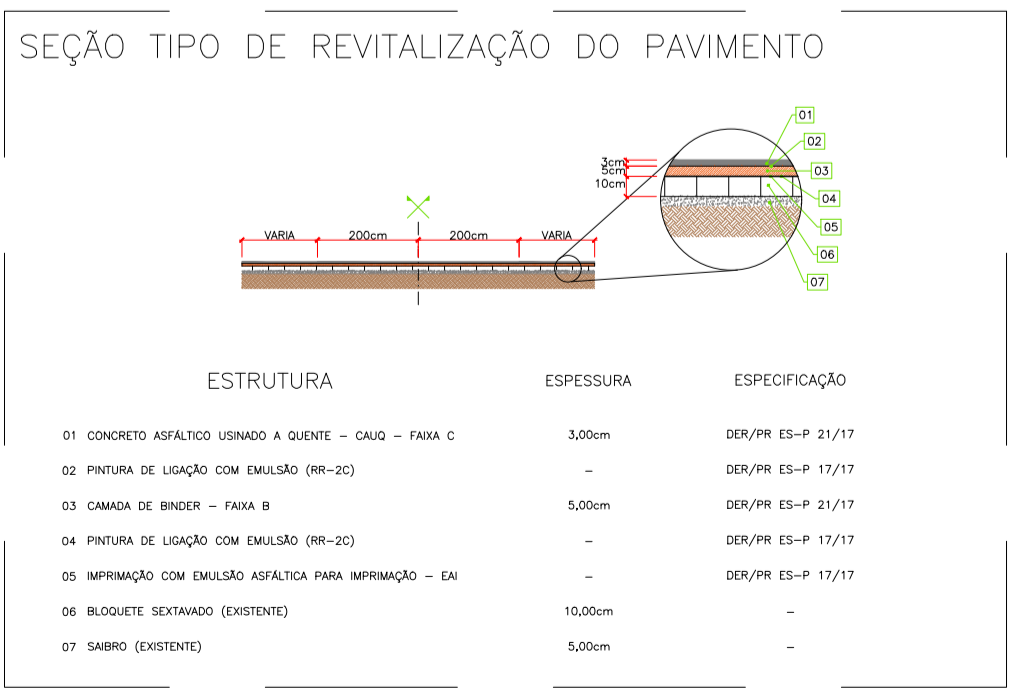
ITEM	ESTRUTURA	QUANTIDADE
01	FAIXA DE ROLAMENTO	6.417,10m <sup>2</sup>
02	ACOSTAMENTO	16.765,95m <sup>2</sup>
03	PAVIMENTO A IMPLANTAR	3.634,47m <sup>2</sup>
04	MEIO FIO A IMPLANTAR	272,43m

**CEASA** CENTRAIS DE ABASTECIMENTO DO PARANÁ S.A. Folha: 02/05

Obra: **Recapamento e serviços complementares**  
 Finalidade: **Projeto Geométrico**  
 Local: **Av. Brasília, Gleba, 10.000 - Lindóia**  
 Município: **Londrina - PR**  
 Data: **12/03/2024** Escala: **1:1.500**

Responsável Técnico:  
  
**Rafael Gomes da Silva**  
 Engenheiro Civil - CREA/SP 507021499-1/D  
 Gerente da Divisão de Engenharia e Manutenção  
 DIMAN - CEASA/PR  
 ART nº

Observações:





7.424.100 m

7.423.900 m

7.423.700 m

7.423.500 m

7.423.300 m

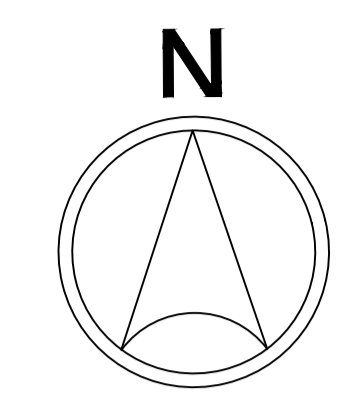
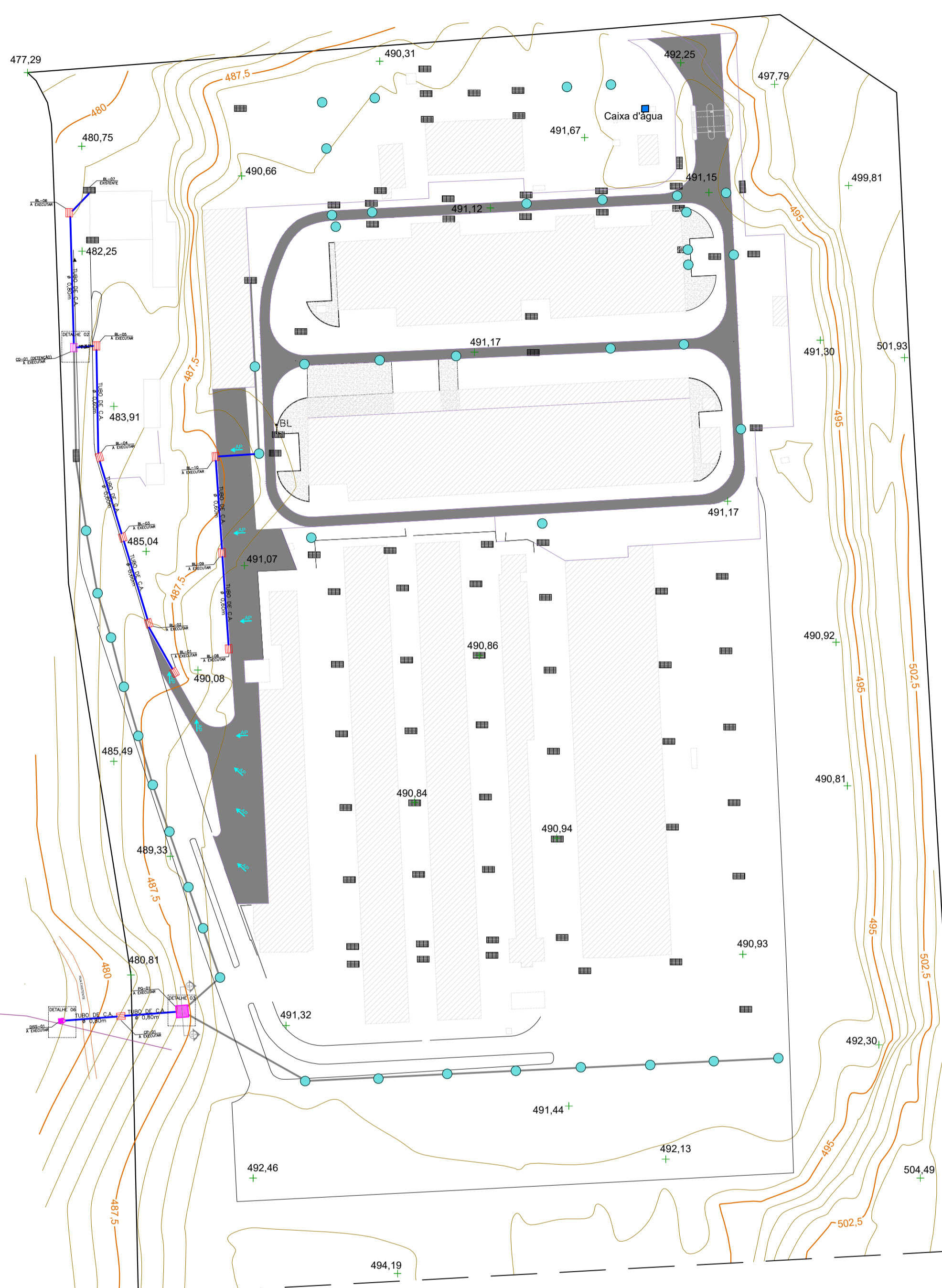
489.600 m

489.800 m

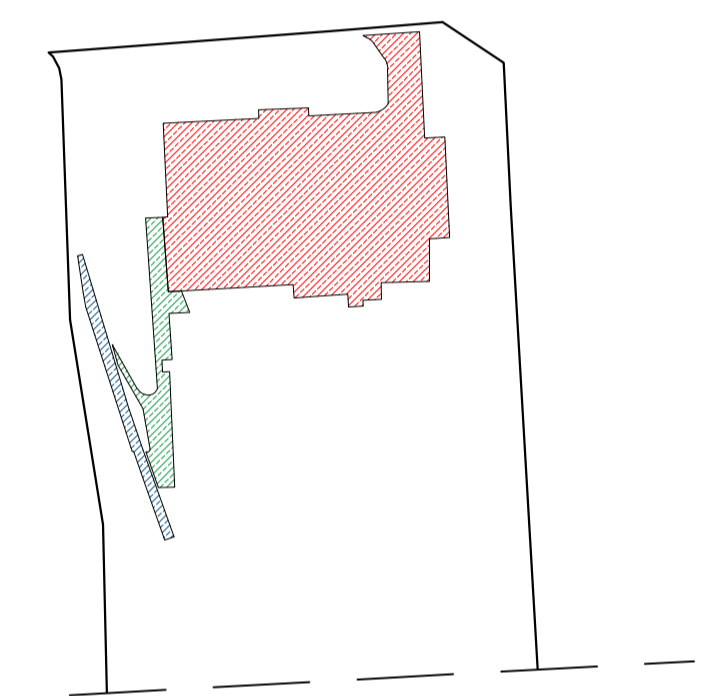
490.000 m

490.200 m

490.400 m



PROJEÇÃO UNIVERSAL TRANSVERSA  
 DE MERCATOR - UTM  
 DATUM: SIRGAS 2000  
 MC: -51°W  
 FUSO: 22S  
 ESTAÇÃO DE PARTIDA:  
 E: 489.927,192m N: 7.423.536,228m  
 REFERÊNCIA DE PARTIDA:  
 E: 490.124,139m N: 7.423.459,809m  
 ALTIMETRIA: GRS 80  
 EQ. VERTICAL DAS C.N.: 1,5m  
 ESTAÇÃO DE PARTIDA H: 492,69m  
 REFERÊNCIA DE PARTIDA H: 505,05m

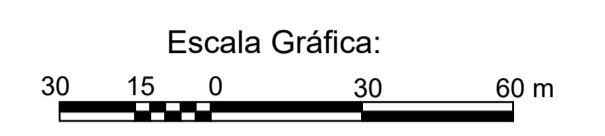


ÁREA 01 - MERCADO ATACADISTA  
 ÁREA 02 - ACESSO AOS FUNDOS  
 ÁREA 03 - FUNDOS PEDRA "D"

TABELA PONTOS DE DRENAGEM			
CAIXA	COTA DE TAMPA	CONTA DE FUNDO	ALTURA (M)
TRECHO A			
BL-01	487,23	485,13	2,10
BL-02	486,02	484,12	1,90
BL-03	484,89	482,69	2,20
BL-04	483,58	481,98	1,60
BL-05	483,11	481,51	1,60
CD-01	482,47	480,67	1,80
BL-06	481,49	480,03	1,46
BL-07	481,51	479,91	1,60
TRECHO B			
BL-08	490,84	488,74	2,10
BL-09	489,35	487,75	1,60
BL-10	489,07	487,47	1,60
PV-EXISTENTE	489,25	487,05	2,20
TRECHO C			
PQ-01	486,65	479,65	7,00
CP-01	481,63	478,77	2,86
DISS-01	478,5	478,5	0,00

Convenções

	EDIFICAÇÕES		CURVAS NORMAIS
	PV (PONTO DE VISITA)		CURVAS MESTRAS
	BUEIRO		PONTO COTADO
	LIMITE DO TERRENO		BORDO
	HACHURA ACOSTAMENTO		EIXO
	PAVIMENTO PROJETADO		TUBO EXISTENTE
			TUBO A IMPLANTAR



Situação



Informações de Projeto

ITEM	ESTRUTURA	QUANTIDADE
01	TUBO C.A. Ø 600mm	215,24m
02	TUBO C.A. Ø 600mm	111,54m
03	BOCA DE LEÃO SIMPLES	01un
04	CAIXA DE DETENÇÃO	01un
05	POÇO DE QUEDA	01un
06	DISSIPADOR DE ENERGIA	01un



CENTRAIS DE ABASTECIMENTO DO PARANÁ S.A.

Folha: 03/05

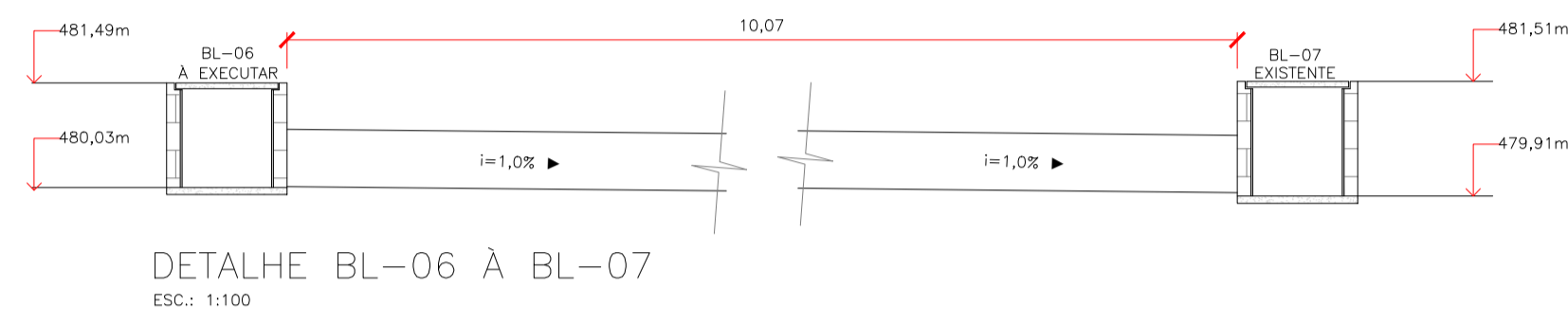
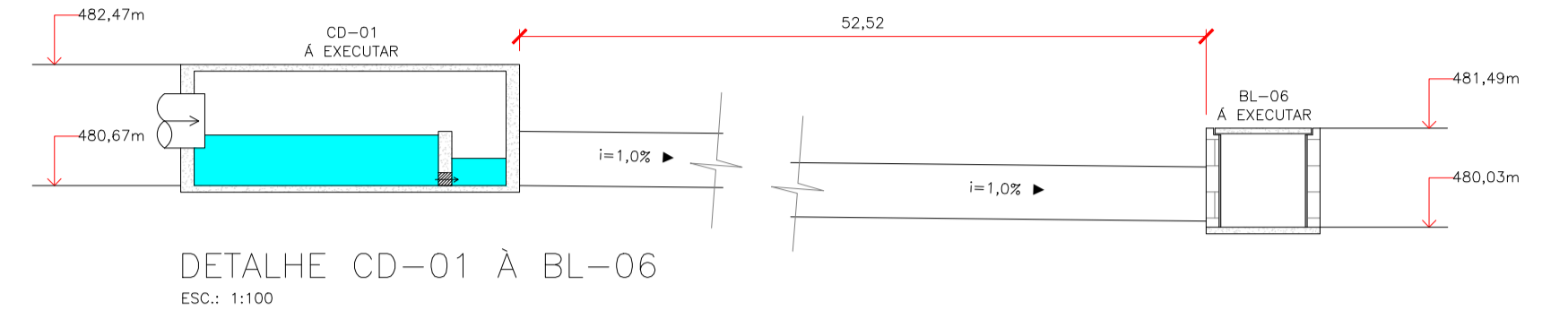
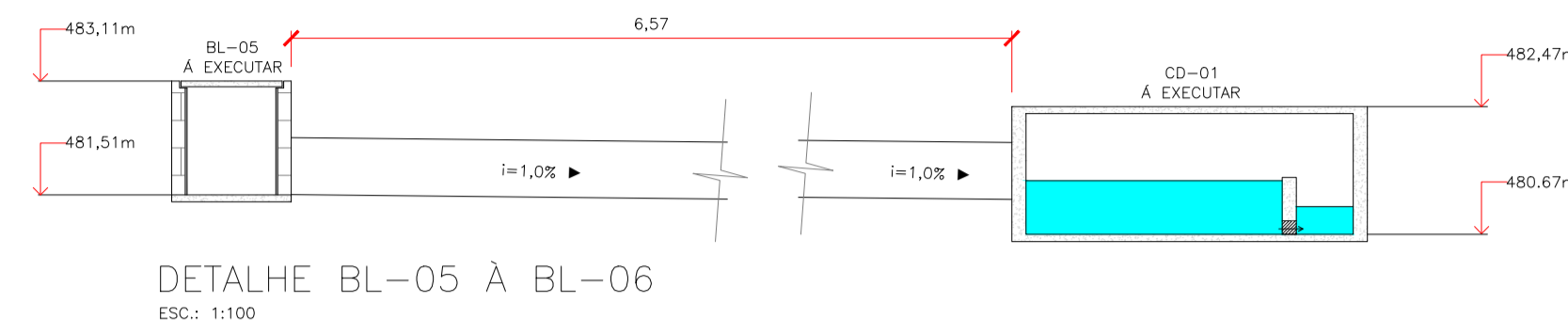
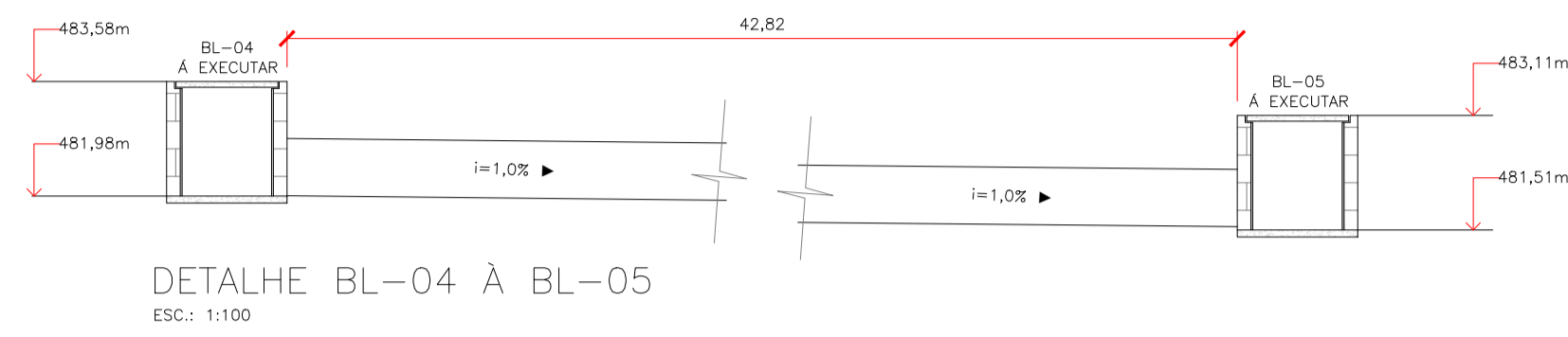
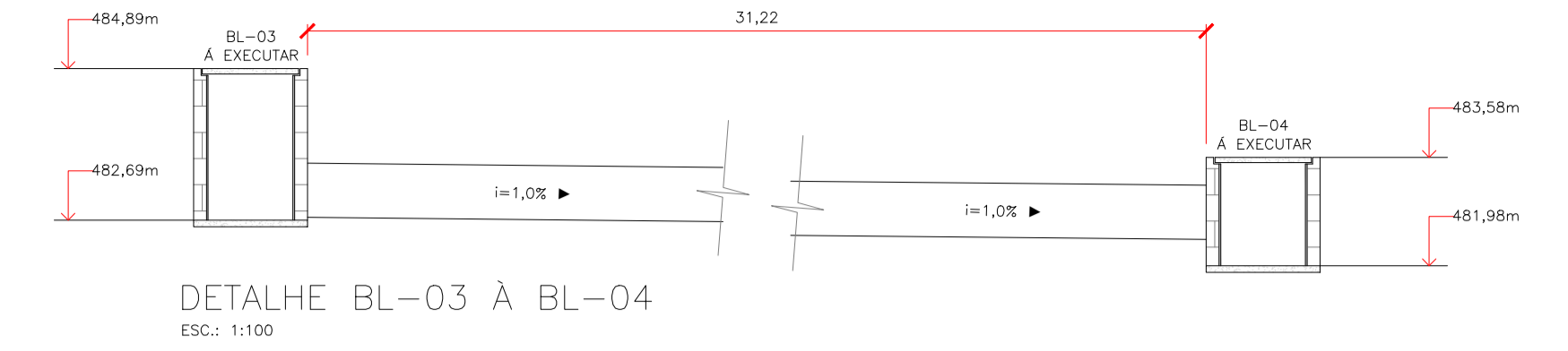
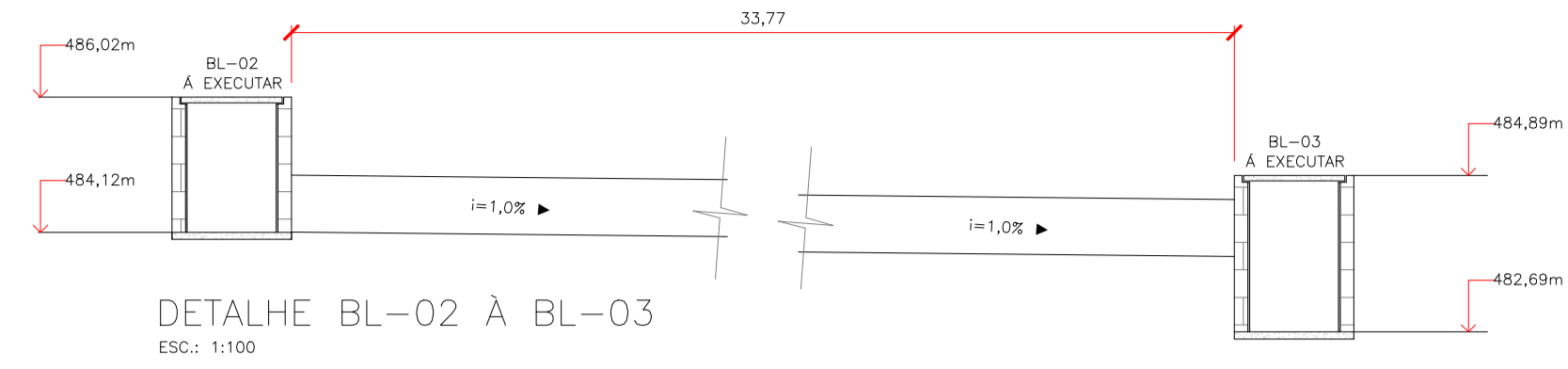
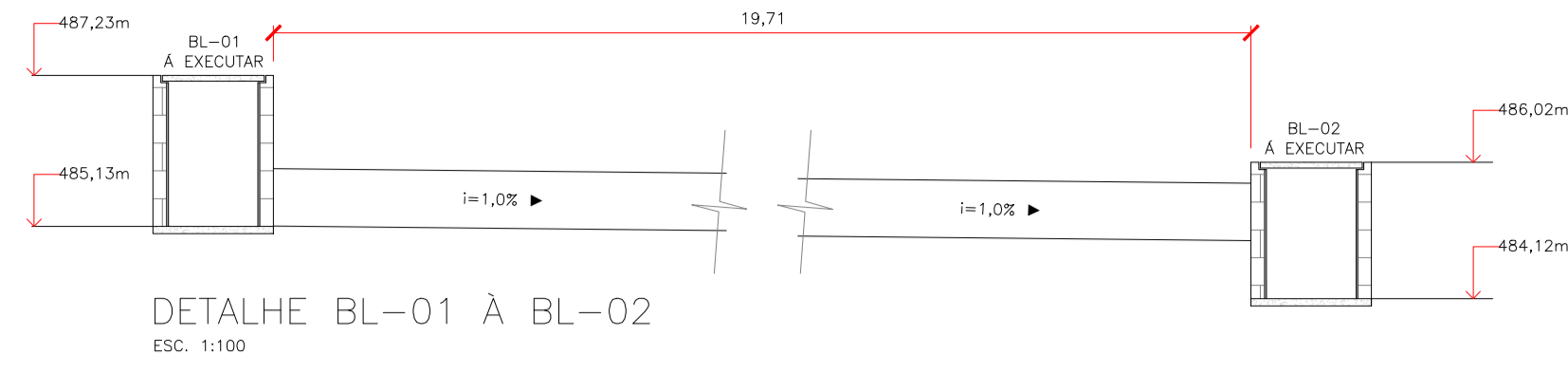
Obra: **Recapamaento e serviços complementares**  
 Finalidade: **Projeto de Drenagem de Águas Pluviais**  
 Local: **Av. Brasília, Gleba, 10.000 - Lindóia**  
 Município: **Londrina - PR**  
 Data: **12/03/2024** Escala: **1:1.500**

Responsável Técnico:

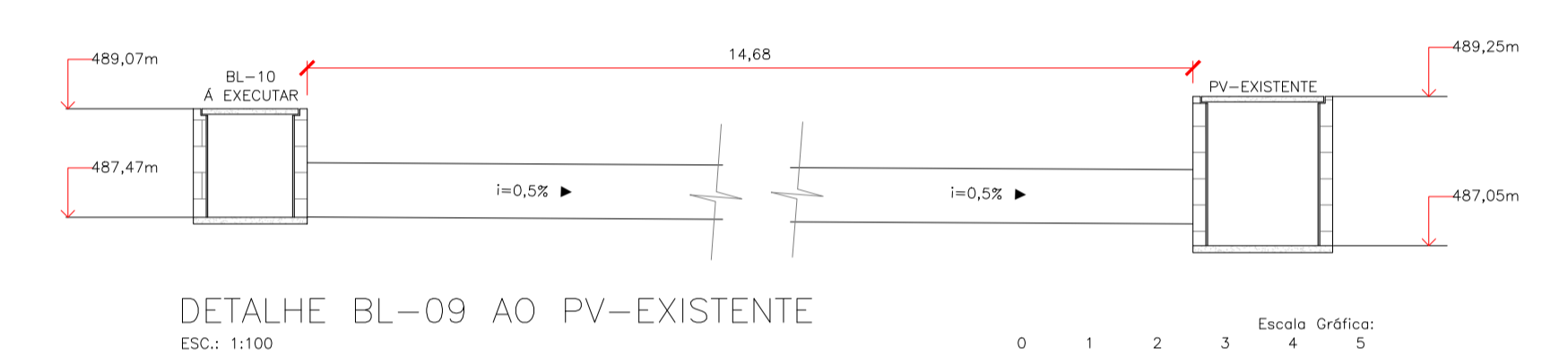
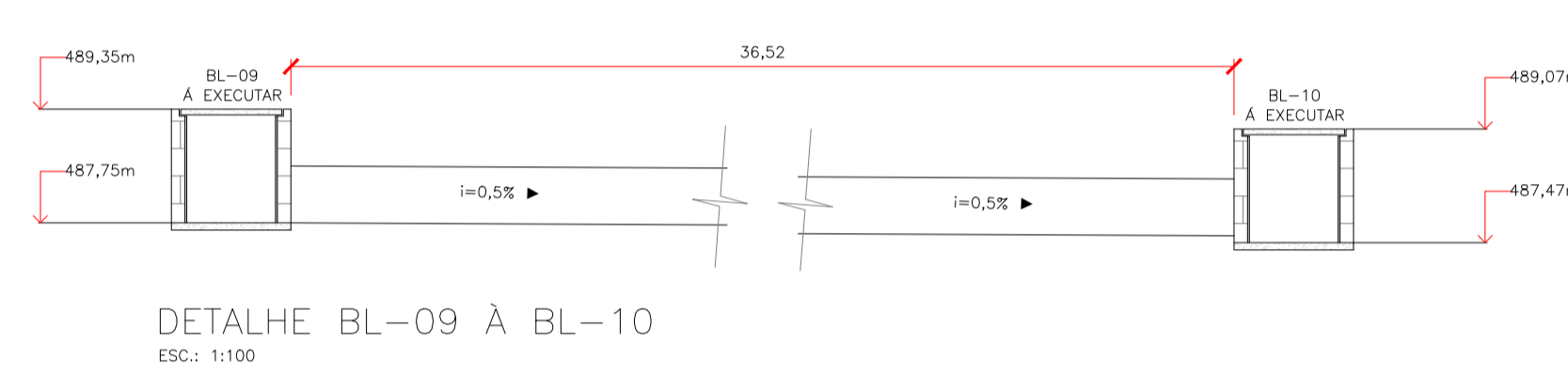
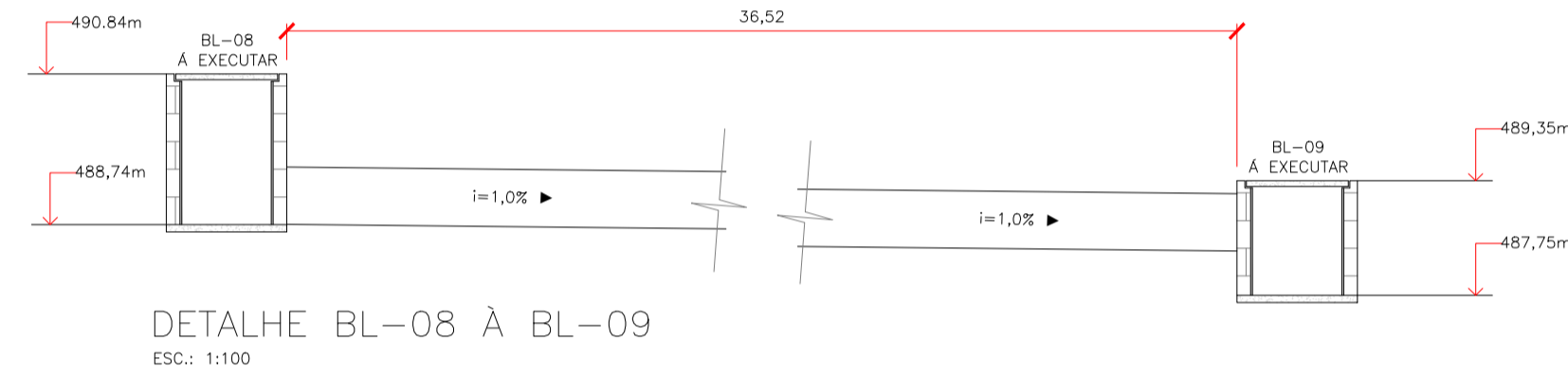
**Rafael Gomes da Silva**  
 Engenheiro Civil - CREA/SP 507021499/1/D  
 Gerente da Divisão de Engenharia e Manutenção  
 DIMAN - CEASA/PR  
 ART nº

Observações:

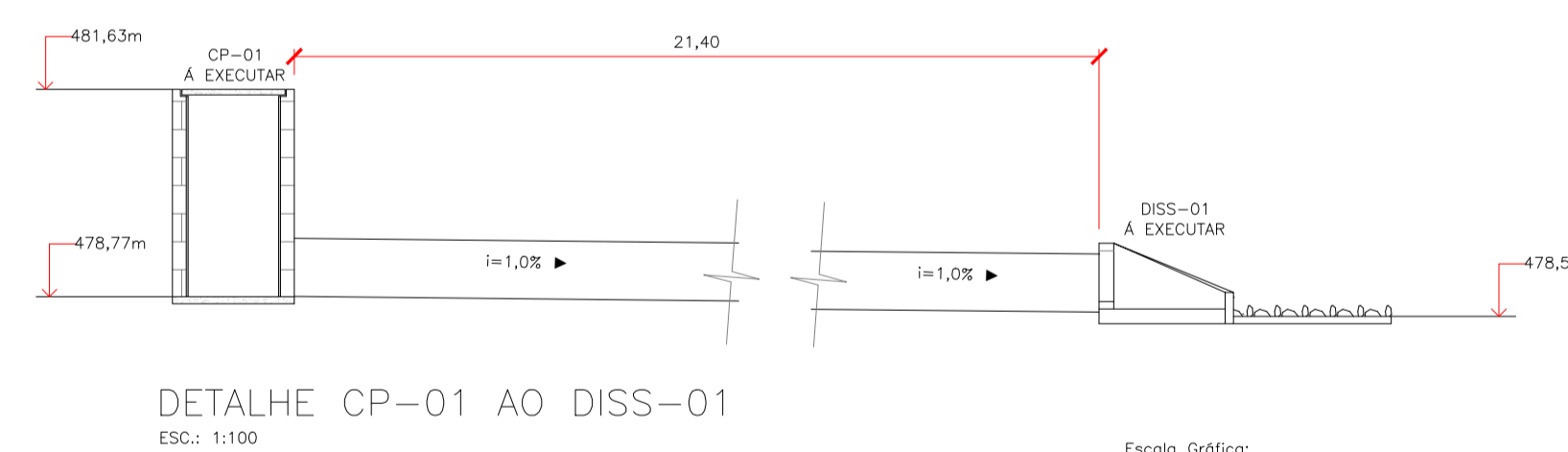
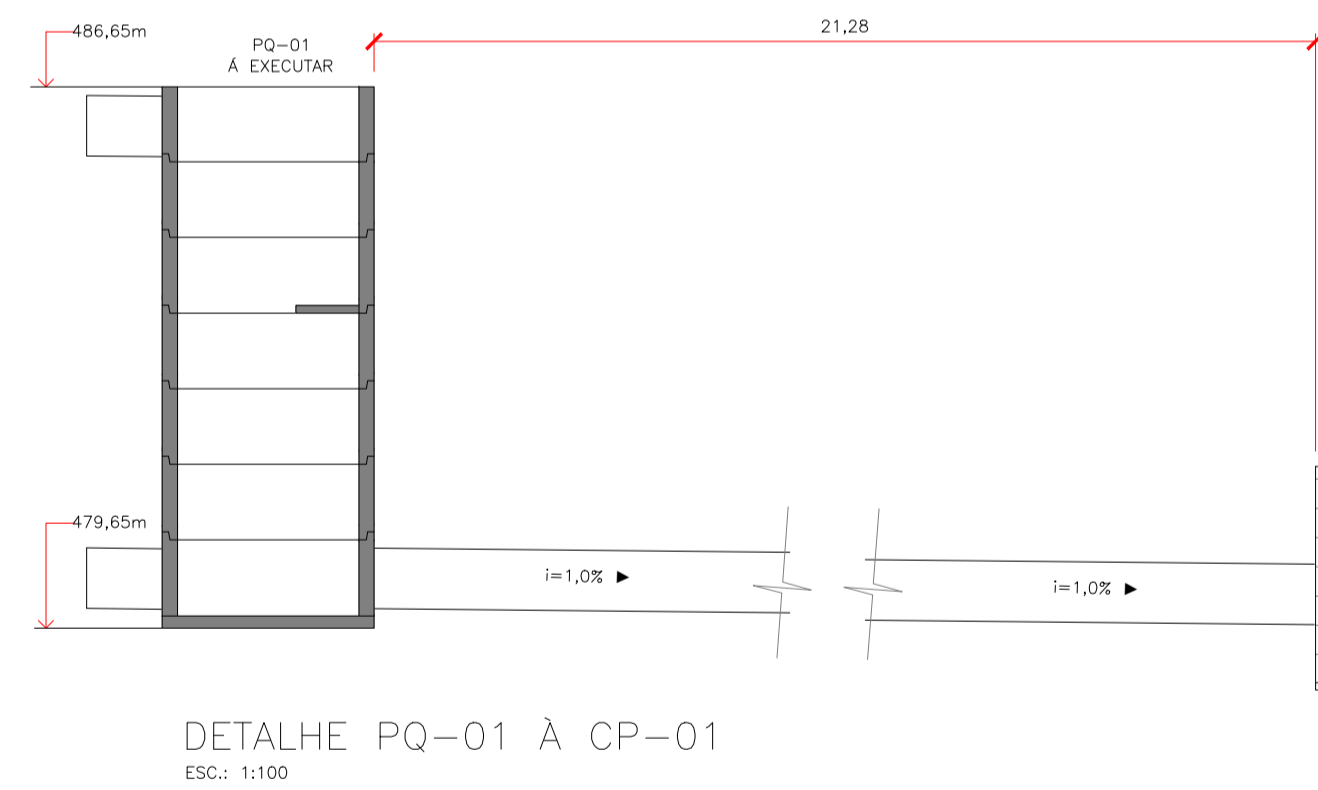
# TRECHO A



# TRECHO B

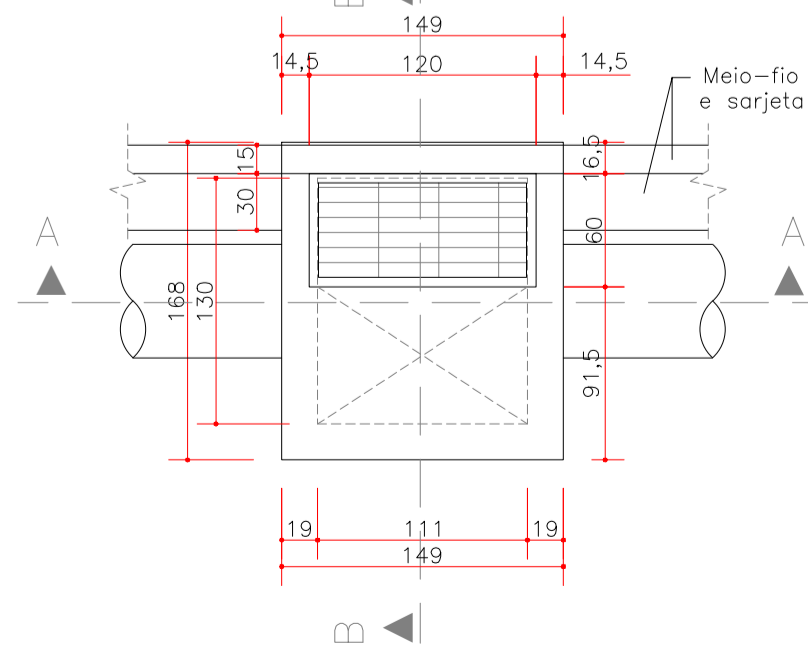


# TRECHO C

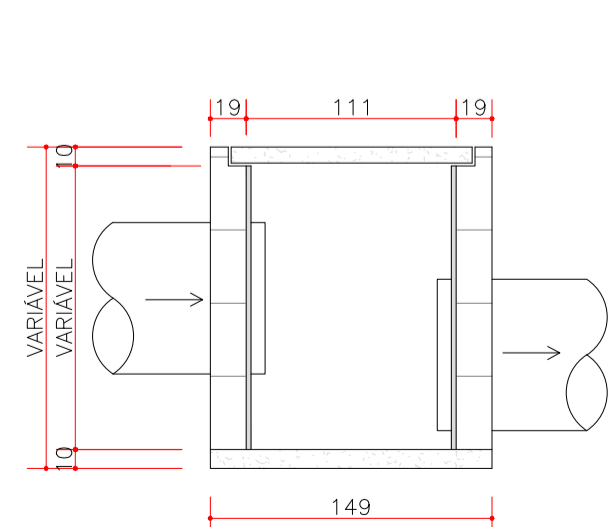


## DETALHE 01 - BOCA-DE-LEÃO (BL)

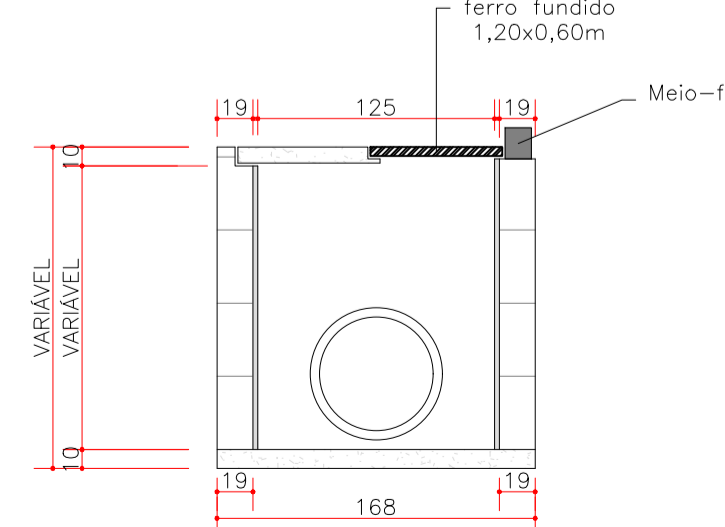
① VISTA SUPERIOR  
ESC. 1/40



② CORTE AA  
ESC. 1/40

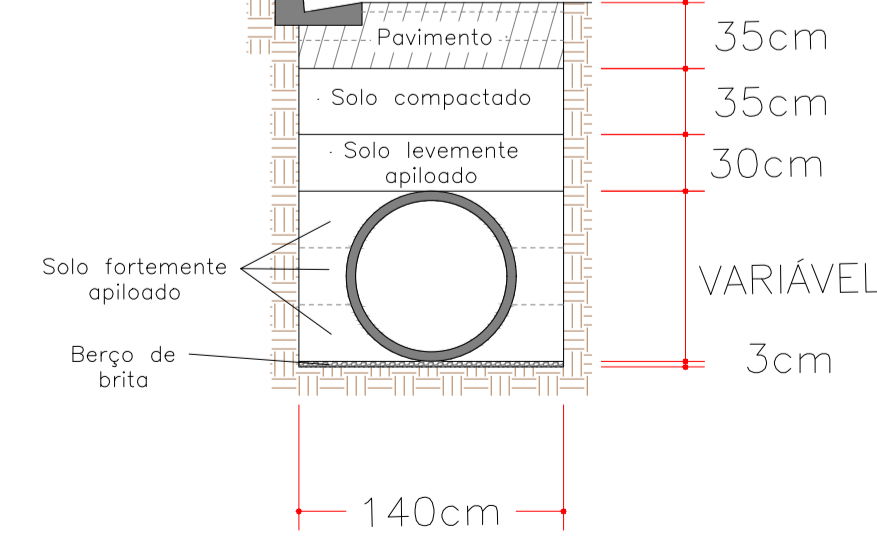


③ CORTE BB  
ESC. 1/40



## DETALHE 02 - FUNDO DE VALA

① CORTE  
ESC. 1/40



**CEASA** CENTRAIS DE ABASTECIMENTO DO PARANÁ S.A. Folha: 04/05

Obra: **Recapamento e Serviços Complementares**  
 Finalidade: **Detalhamento de Dispositivos de Drenagem**  
 Local: **Av. Brasília, Gleba, 10.000 - Lindóia**  
 Município: **Londrina - PR**  
 Data: **12/03/2024** Escala: **Indicada**

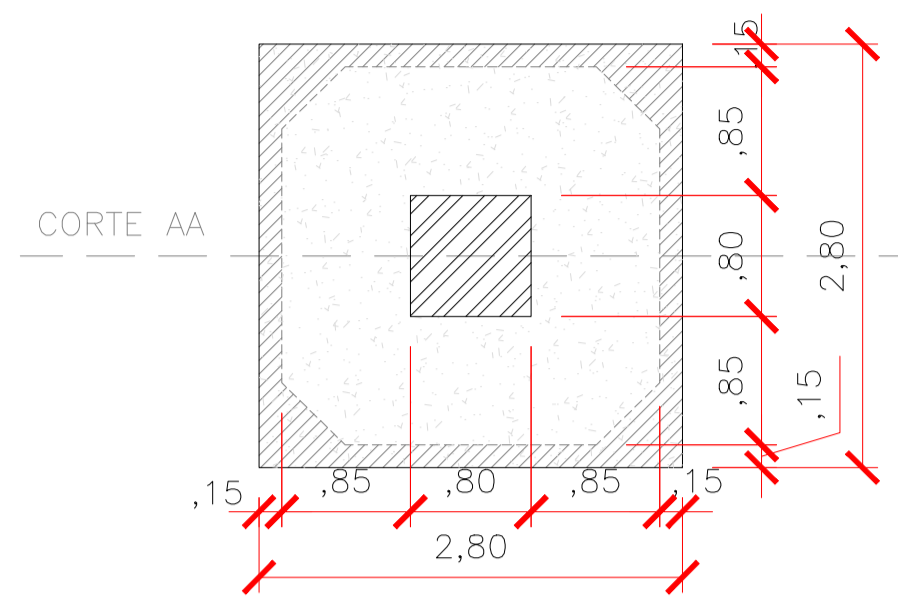
Responsável Técnico:  
  
**Rafael Gomes da Silva**  
 Engenheiro Civil - CREA/SP 507021499/1/D  
 Gerente da Divisão de Engenharia e Manutenção  
 DIMAN - CEASA/PR  
 ART nº

Observações:

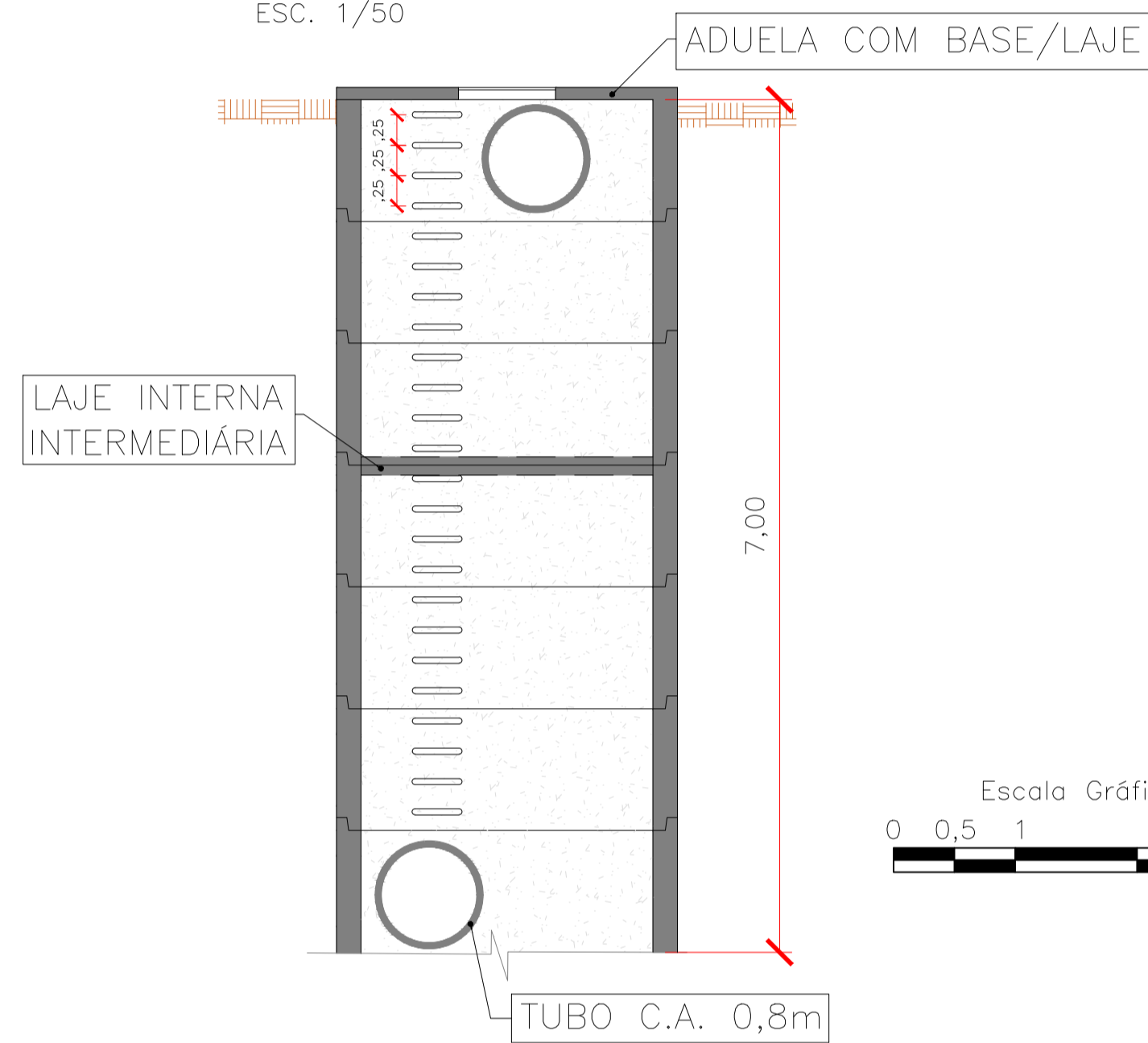


# DETALHE 03 – POÇO DE QUEDA (PQ)

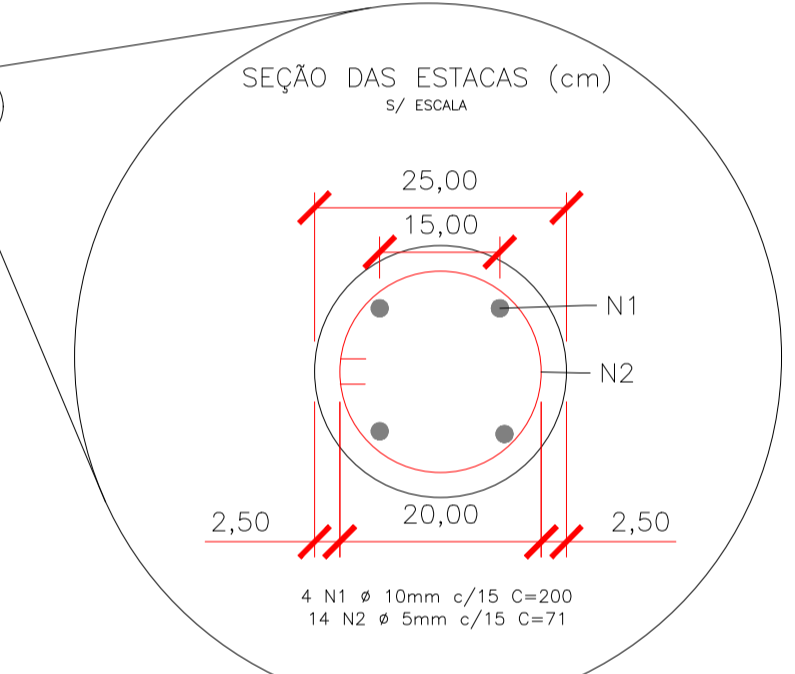
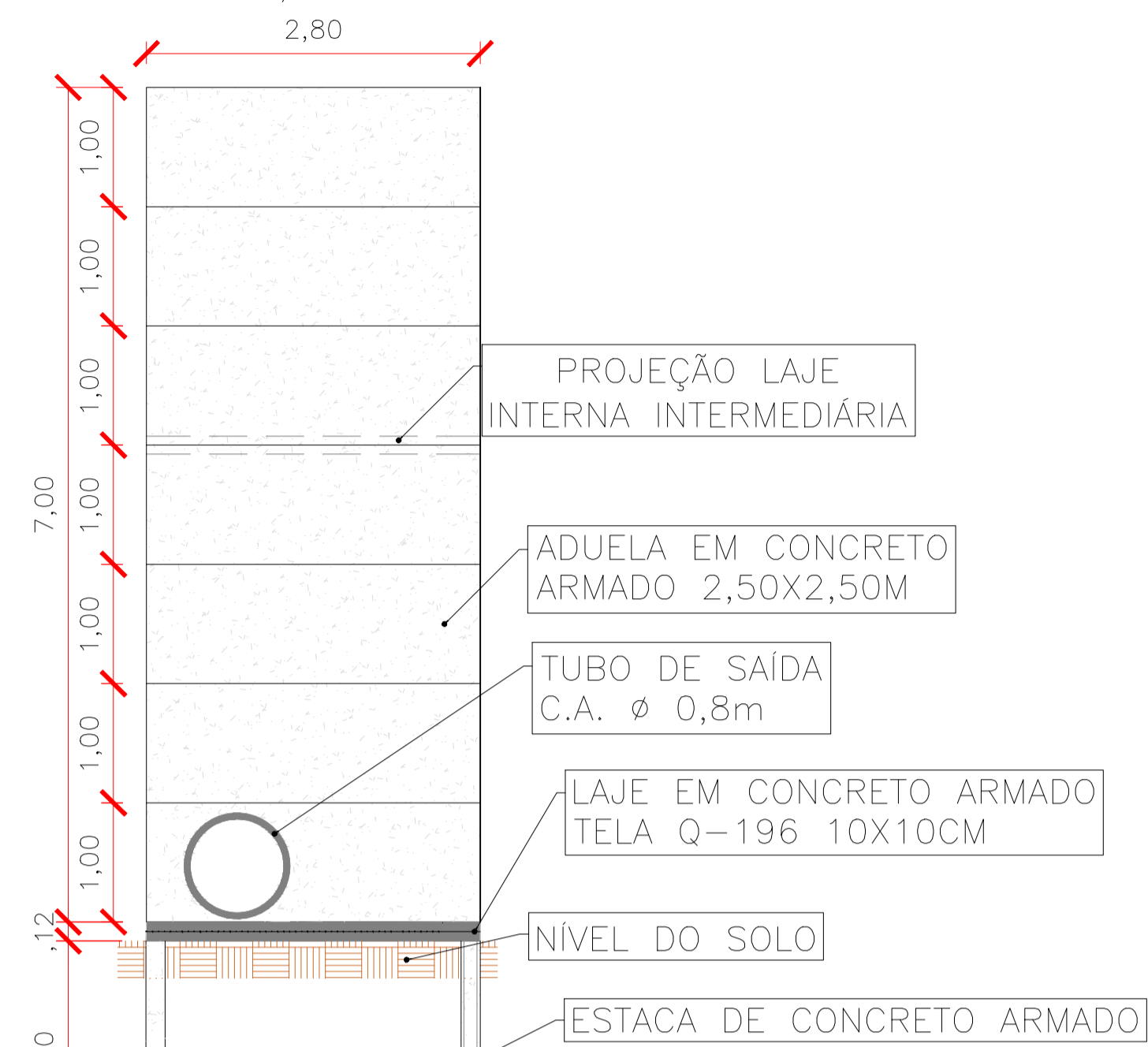
① VISTA SUPERIOR  
ESC. 1/50



② CORTE AA  
ESC. 1/50

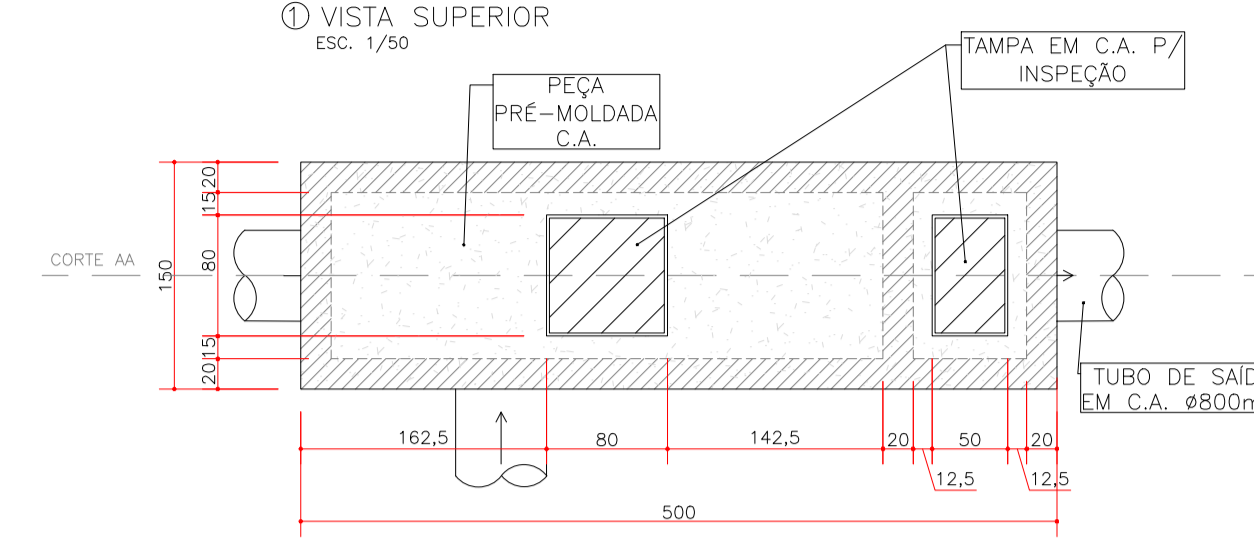


③ VISTA FRONTAL  
ESC. 1/50

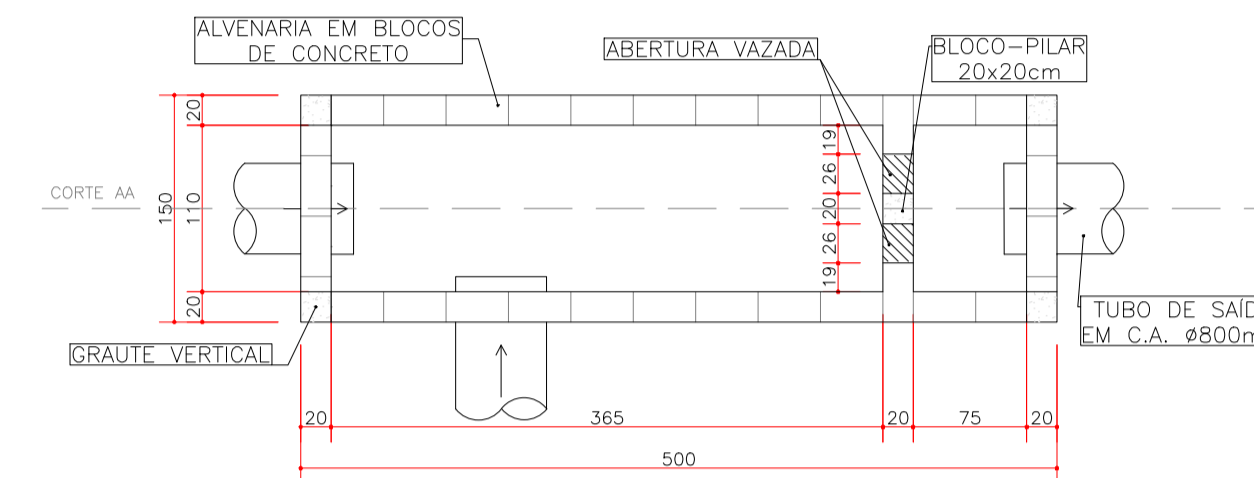


# DETALHE 04 – CAIXA DE DETENÇÃO SIMPLES (CD)

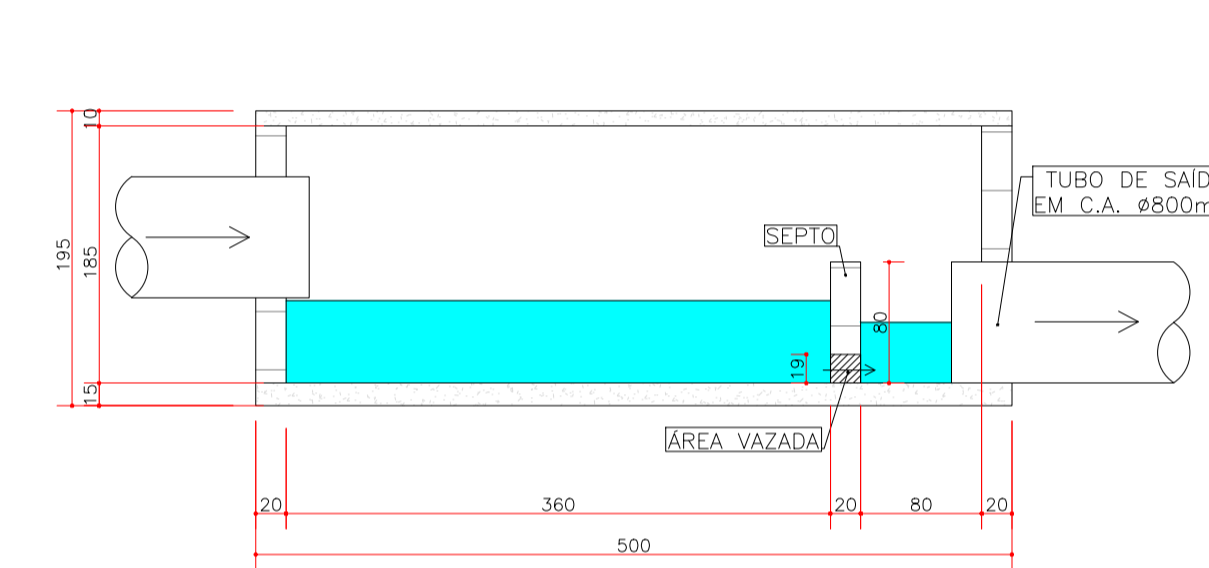
① VISTA SUPERIOR  
ESC. 1/50



① VISTA EM PLANTA  
ESC. 1/50

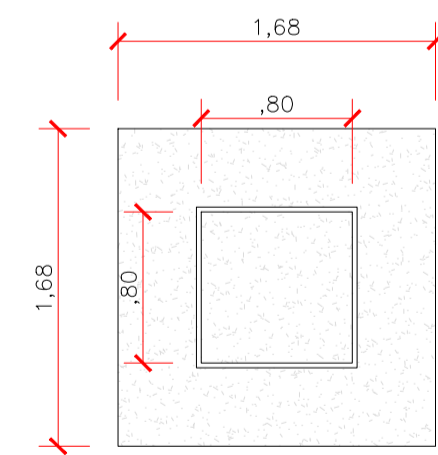


② CORTE AA  
ESC. 1/50

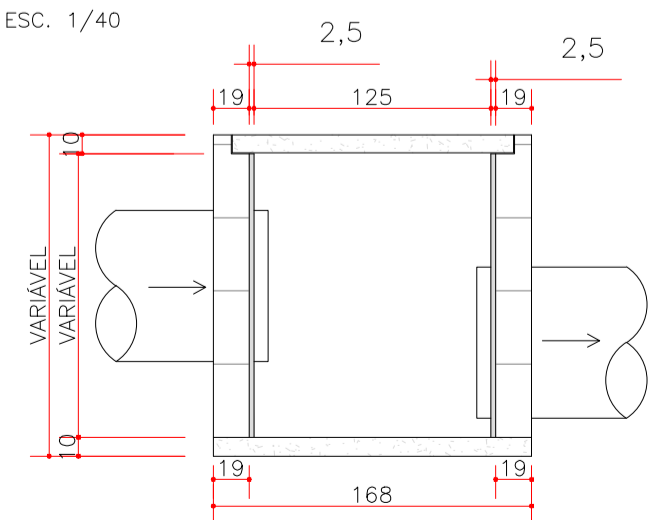


# DETALHE 05 – CX. PASSAGEM (CP)

① VISTA SUPERIOR  
ESC. 1/40

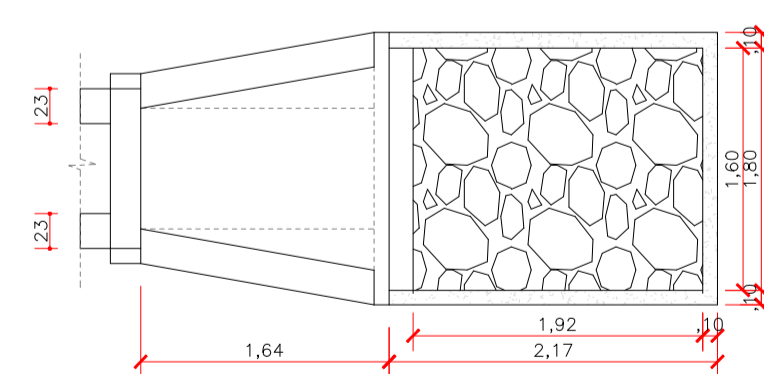


② CORTE  
ESC. 1/40

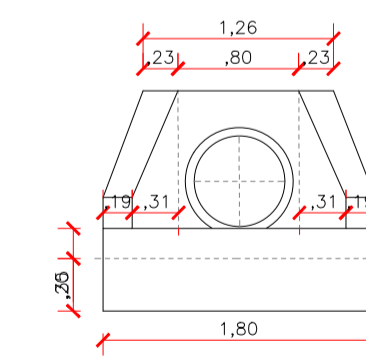


# DETALHE 06 – DISSIPADOR (DISS)

① VISTA SUPERIOR  
ESC. 1/50

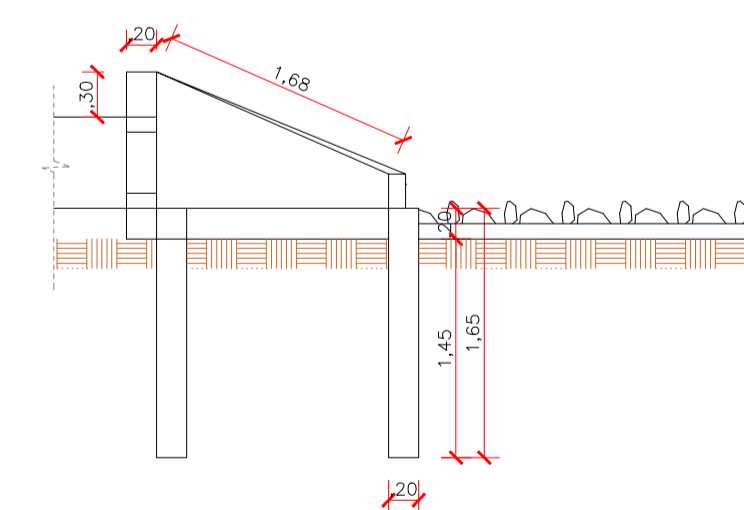


② VISTA FRONTAL DISSIPADOR SIMPLES  
ESC. 1/50



Escala Gráfica:  
0 0,5 1 2m

③ VISTA LATERAL DISSIPADOR SIMPLES  
ESC. 1/50



**CEASA** CENTRAIS DE ABASTECIMENTO DO PARANÁ S.A. Folha: 05/05

Obra: **Recapamento e Serviços Complementares**  
 Finalidade: **Detalhamento de Dispositivos de Drenagem**  
 Local: **Av. Brasília, Gleba, 10.000 - Lindóia**  
 Município: **Londrina - PR**  
 Data: **12/03/2024** Escala: **Indicada**

Responsável Técnico:  
  
**Rafael Gomes da Silva**  
 Engenheiro Civil - CREA/SP 507021499/1/D  
 Gerente da Divisão de Engenharia e Manutenção  
 DIMAN - CEASA/PR  
 ART nº

Observações: