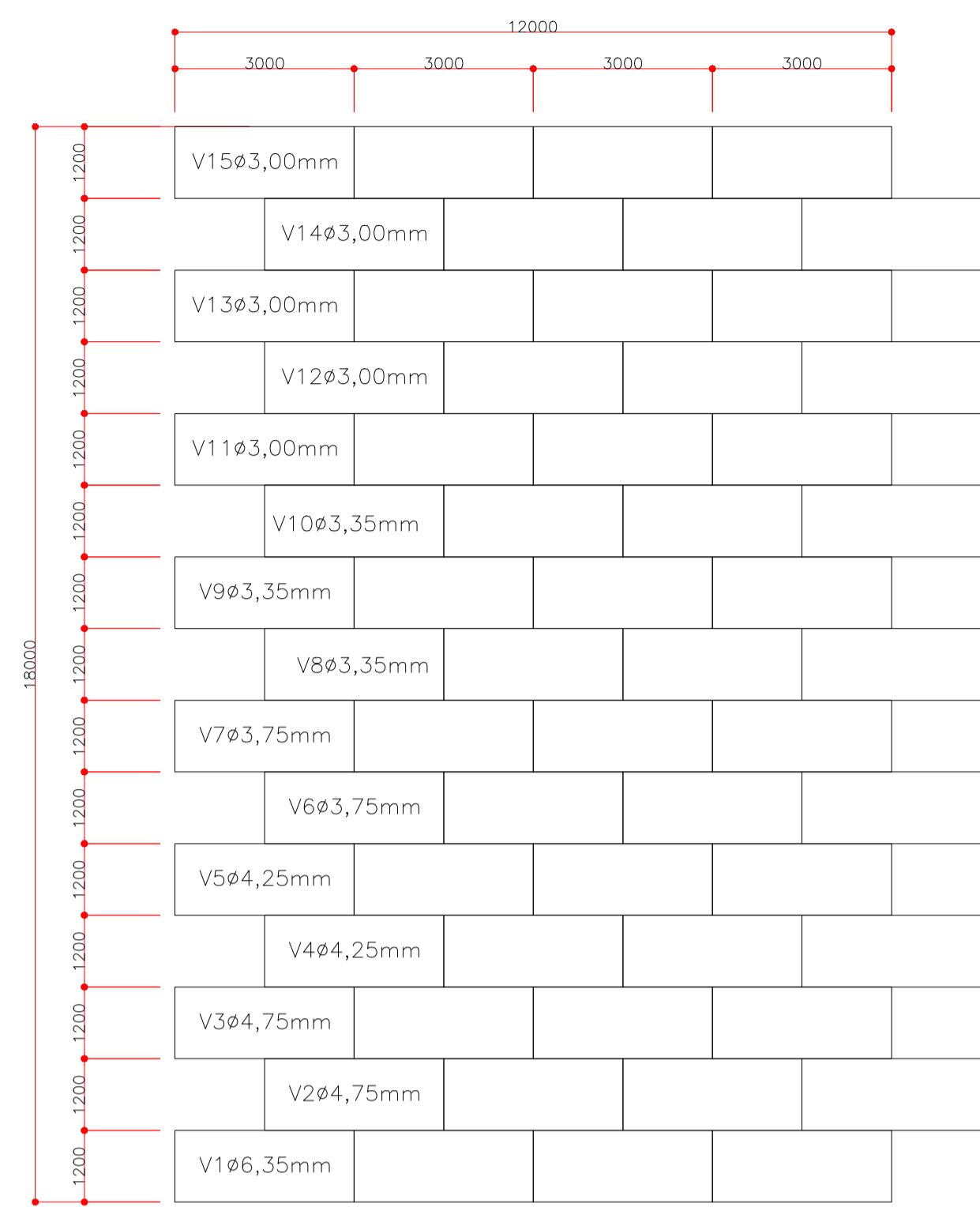
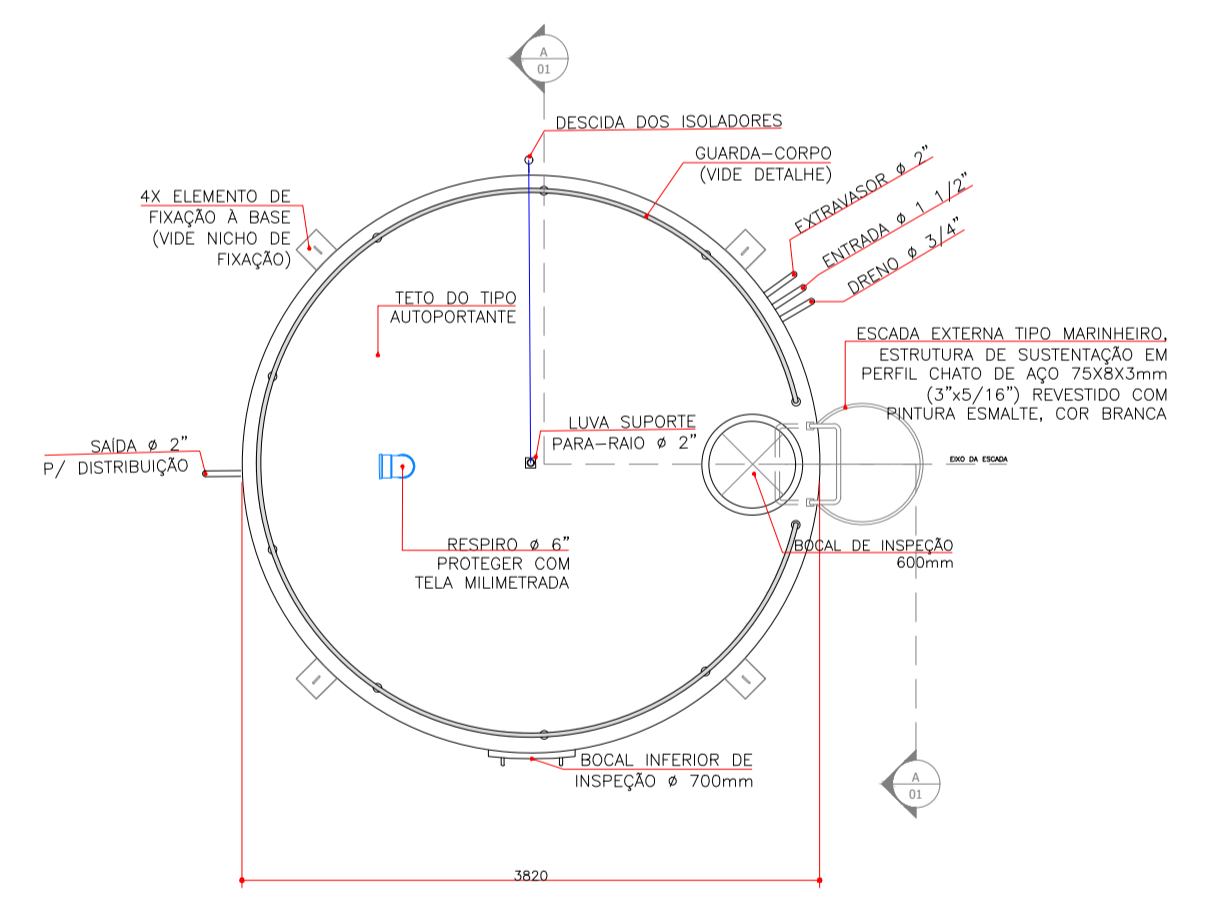


VISTA DO RESERVATÓRIO
ESCALA 1:50

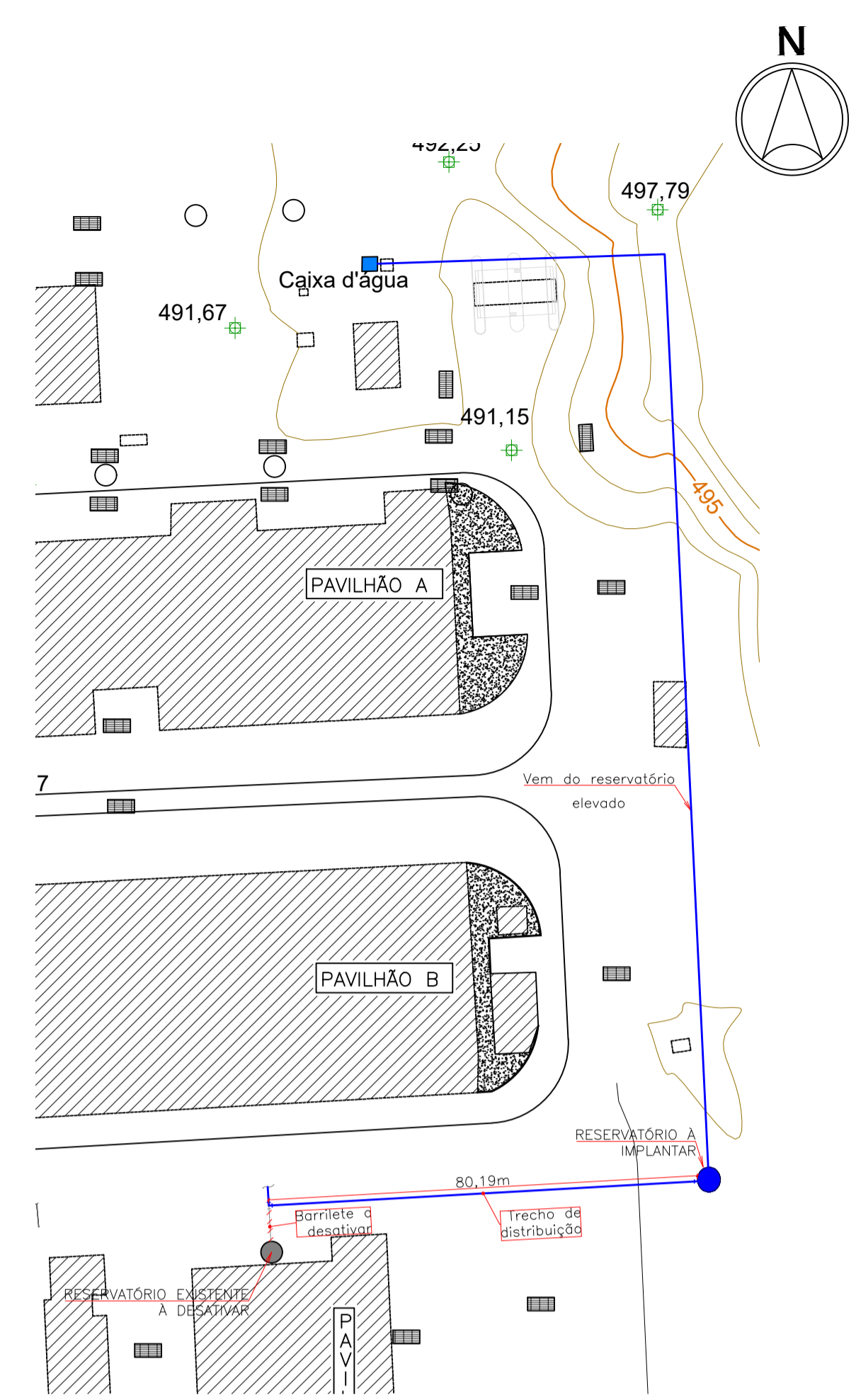
CORTE AA
ESCALA 1:50



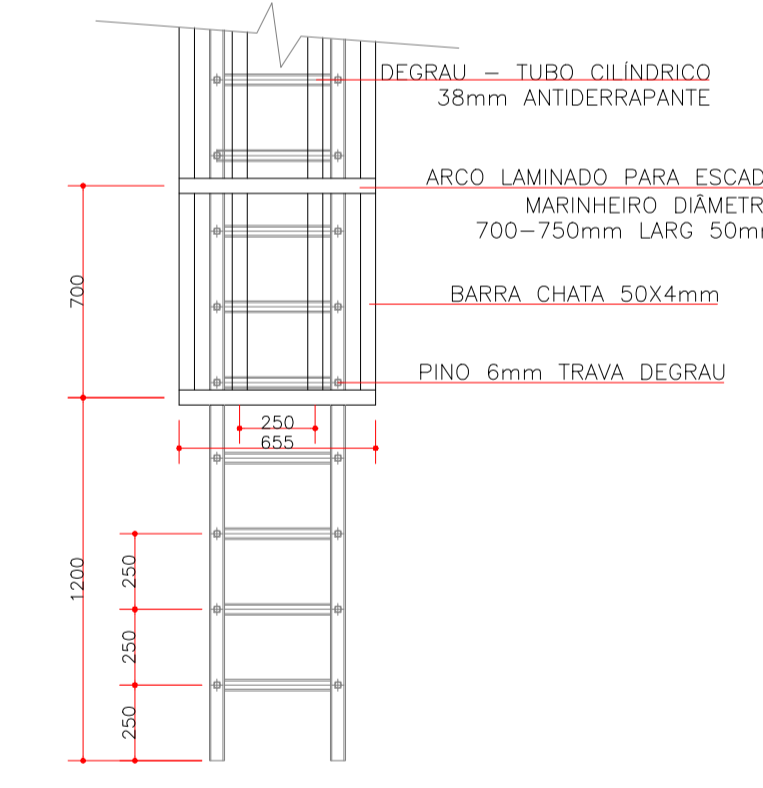
PLANIFICAÇÃO - COSTADO
ESCALA 1:100



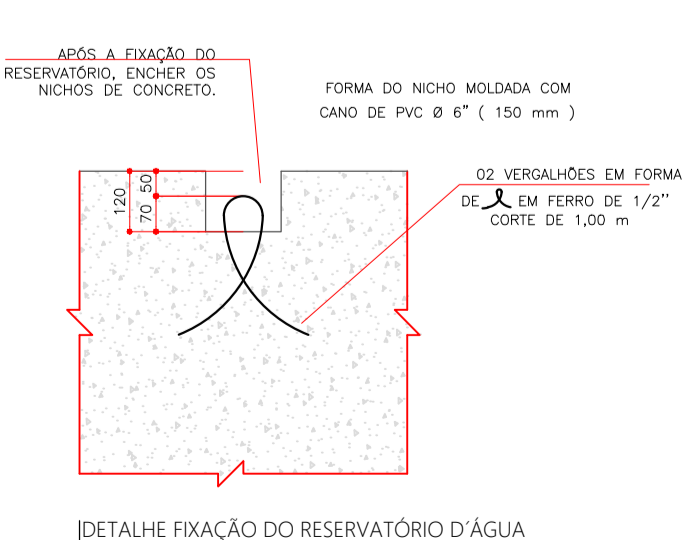
VISTA SUPERIOR DO RESERVATÓRIO
ESCALA 1:50



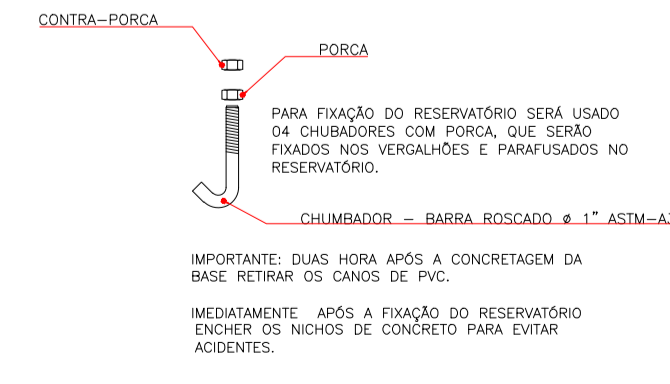
IMPLANTAÇÃO
ESCALA 1:1000



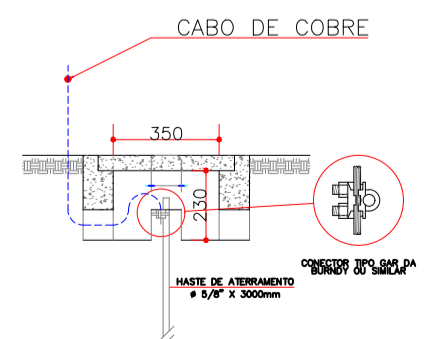
VISTA FRONTAL ESCADA MARINHEIRO
ESCALA 1:25



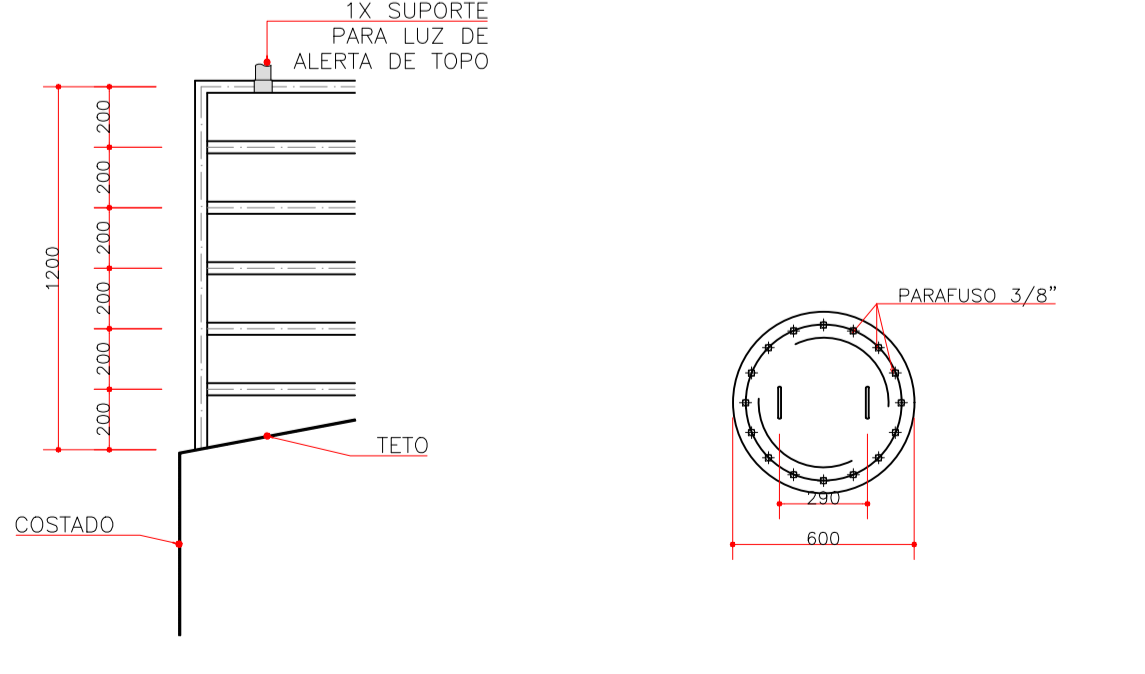
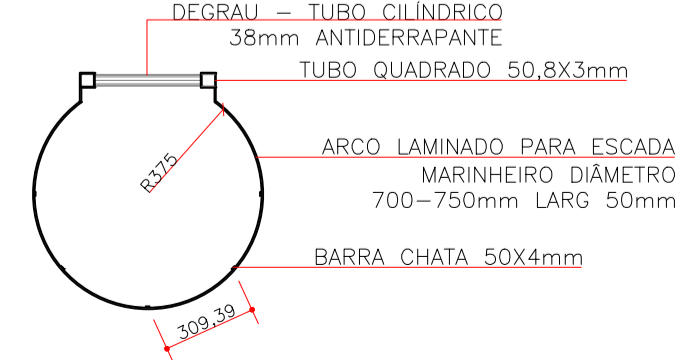
DETALHE FIXAÇÃO DO RESERVATÓRIO D'ÁGUA
SEM ESCALA



DETALHE CAIXA DE ATERAMENTO
SEM ESCALA

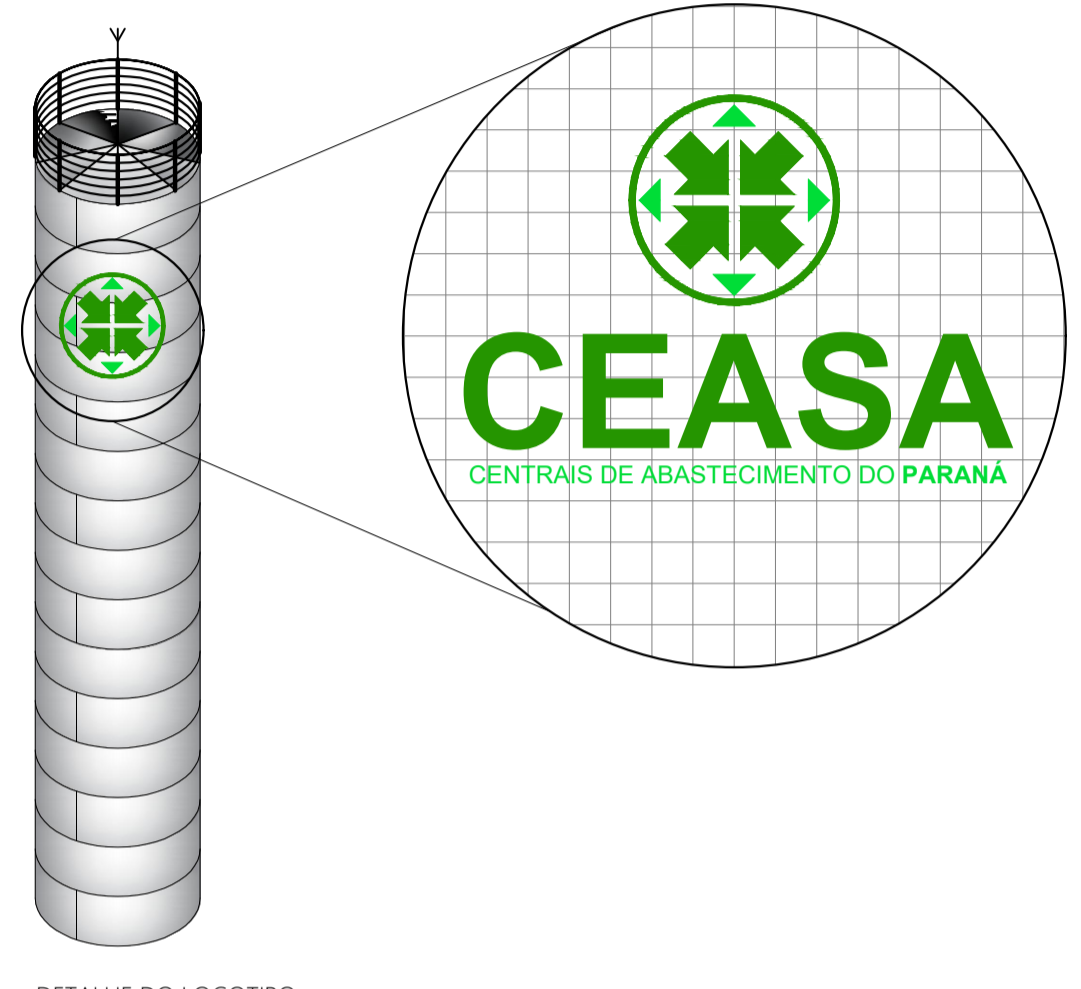
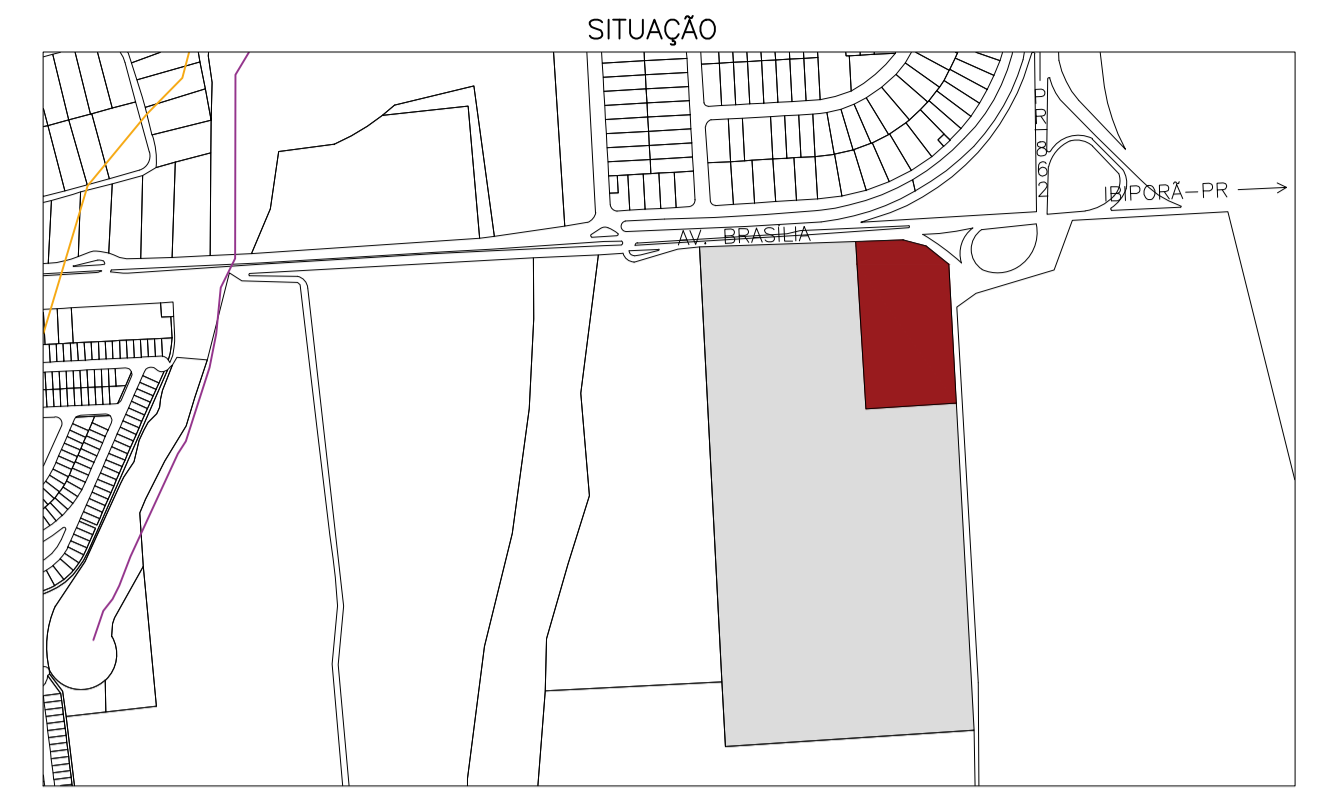


DETALHE ESCADA MARINHEIRO
ESCALA 1:25

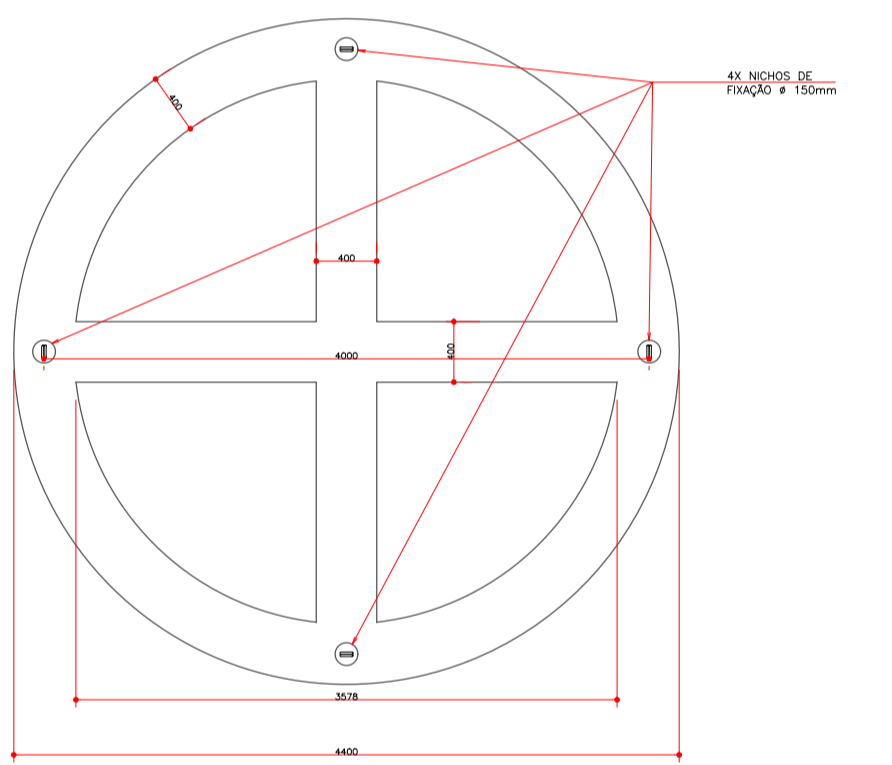


DETALHE GUARDA-CORPO
ESCALA 1:25

DETALHE BOCA DE INSPEÇÃO FLANGEADA
ESCALA 1:25



DETALHE DO LOGOTIPO
SEM ESCALA



DETALHE BASE DE FIXAÇÃO
ESCALA 1:50

NOTAS

- 1- Todas as medidas estão em milímetros, exceto os casos indicados.
- 2- O volume de utilização será de 200m³;
- 3- A fabricação do reservatório deverá atender as seguintes normas: AWWA D100 / API650 / NBR7821 / AWS A5.18;
- 4- Deverá ser executada pintura interna e externa conforme indicações do memorial descritivo.
- 5- Deverá ser previsto pontos de içamento da estrutura;
- 6- A velocidade dos ventos deverá ser prevista conforme NBR 6123;
- 7- Temperatura de projeto: Ambiente;
- 8- Densidade do líquido: 1,0;

ROO	27.03.2024	EMIÇÃO INICIAL	PROJETO
REVISÃO	DATA	DESCRIÇÃO	DOCUMENTAÇÃO

CEASA
CENTRAIS DE ABASTECIMENTO DO PARANÁ

FINALIDADE: RESERVATÓRIO METÁLICO TUBULAR

PROPRIETÁRIO: Centrais de Abastecimento do Paraná
CNPJ: 75.063.164/0005-90

ENDEREÇO DA OBRA / SERVIÇO: Avenida Brasília, nº 10.000 - CEASA Londrina - Lindóia, Londrina - PR, 86031-770

ESPECIALIDADE / SUBESPECIALIDADE: INST. HIDRÁULICAS / RESERVAÇÃO

RESPONSÁVEL TÉCNICO: RAFAEL GOMES DA SILVA
CREA SP/5070214991/D

ETAPA DO PROJETO: BÁSICO

DESENHO: AP

TERMO DE CONTRATO: --

FRANCHA: 01

REFERÊNCIA: --

ESCALA: Indicadas

DATA: 27/03/2024

FRANCHA: 01